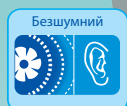


Серія ВЕНТС Стайл



Інноваційний витяжний побутовий вентилятор з автоматичною заслінкою, низьким рівнем шуму та енергоспоживання

25
дБА

9 Вт

97
м³/год

Застосування

- Інноваційний витяжний вентилятор у стильному дизайні з новим рівнем комфорту для санвузлів, душових, кухонь та інших побутових приміщень.
- Максимальна витрата повітря в поєднанні з низьким рівнем шуму гарантує ідеальний мікроклімат.
- Постійна або періодична витяжна вентиляція санвузлів, душових, кухонь та інших побутових приміщень.
- Для монтажу у вентиляційні шахти або з'єднання з повітропроводами Ø 100 мм.

Конструкція

- Корпус та крильчатка виготовлені з міцного високоякісного пластику, стійкого до ультрафіолету.
- Сучасний дизайн вентилятора дозволяє гармонічно вписати його в будь-який інтер'єр.
- Спеціальна аеродинамічна форма крильчатки змішаного типу забезпечує велику витрату повітря та низький рівень шуму.
- Вкорочений патрубок дозволяє встановити вентилятор до вентиляційної шахти або приєднати до повітропроводу Ø 100 мм.
- Вихідний патрубок вентилятора оснащено спеціальними випрямлячами потоку повітря, які знижують турбулентність, збільшують напір повітря та сприяють зниженню рівня шуму.

- Вентиляторний блок легко виймається з корпусу для чищення.

- Високий рівень захисту від води робить вентилятор ідеальним рішенням для вентиляції ванної кімнати. Електронні компоненти вентилятора закриваються спеціальними герметичними заглушками.

- Вентилятор оснащено термоактуатором, який забезпечує плавне відкривання та закривання лицьової панелі, яка запобігає зворотній тязі.

Двигун

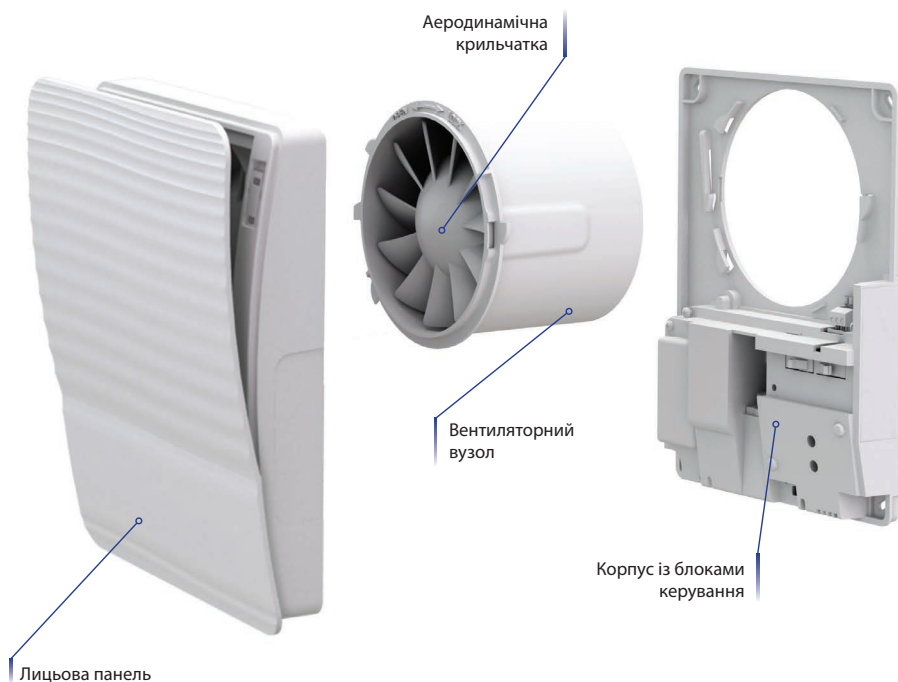
- Надійний двигун на кулькопідшипниках із мінімальним енергоспоживанням.
- Підшипники не потребують технічного обслуговування й містять достатню кількість мастила для всього строку служби двигуна (близько 40 000 годин безперервної роботи).
- Двигун встановлено на гумових віброгасильних вставках для поглинання вібрацій та забезпечення безшумної роботи вентилятора.
- Двигун оснащено захистом від перегрівання.

Модифікації та опції



ВЕНТС 100 СТАЙЛ Т – обладнаний нерегульованим таймером затримки увімкнення (60 с), регульованим таймером затримки вимкнення (від 2 до 30 хвилин) та інтервальним таймером (від 6 до 24 годин).

Особливості конструкції



ВЕНТС 100 СТАЙЛ ТН – обладнаний нерегульованим таймером затримки увімкнення (60 с), регульованим таймером затримки вимкнення (від 2 до 30 хвилин) та датчиком вологості (поріг спрацьовування – 60-90 %).

Керування

Ручне:

- відбувається за допомогою кімнатного вимикача освітлення. Вимикач не входить до комплекту постачання.

Автоматичне:

- за допомогою таймера «Т»: вбудований таймер вмикає вентилятор через 60 с після замикавання зовнішнього вимикача та дозволяє йому працювати впродовж від 2 до 30 хвилин після розмикання зовнішнього вимикача. Під час активування інтервального таймера вентилятор також буде вмикатися кожні 6, 12 або 24 години залежно від обраного інтервалу та працювати впродовж часу, заданого таймером затримки вимкнення (від 2 до 30 хвилин);
- за допомогою датчика вологості та таймера «ТН»: якщо вологість у приміщенні перевищить встановлене на датчику значення 60-90 %, вентилятор автоматично увімкнеться, і після падіння вологості нижче встановленого порогу відпрацює час, встановлений на таймері затримки вимкнення (від 2 до 30 хвилин), і вимкнеться. Під час увімкнення вентилятора за допомогою кімнатного вимикача освітлення вентилятор увімкнеться із затримкою за часом 60 с, і після розмикання вимикача продовжить роботу впродовж часу, заданого таймером затримки вимкнення (від 2 до 30 хвилин).

Акcesуари

Повітропроводи



Решітки та ковпаки



Зворотні клапани



Регулятори



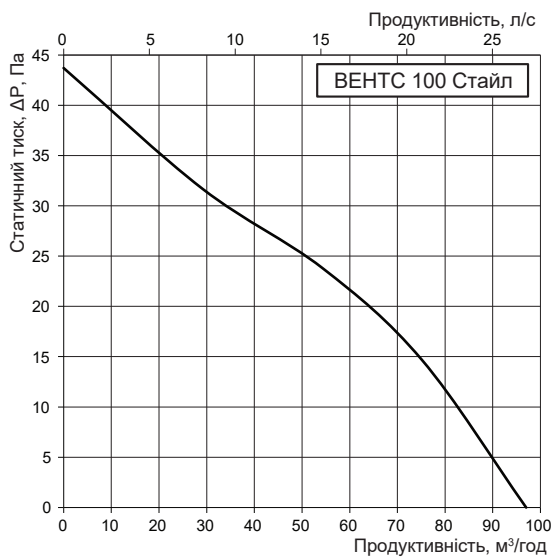
Хомути



Технічні характеристики

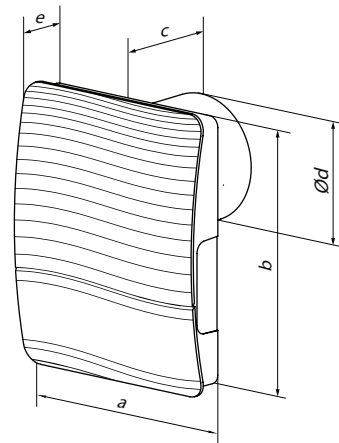
Модель	Частота, Гц	Напруга, В	Споживана потужність, Вт	Струм, А	Частота обертання, хв ⁻¹	Максимальна витрата повітря, м ³ /год	Рівень звукового тиску на відстані 3 м, дБА	Маса, кг	IP
Вентс 100 Стайл	50	220	9	0,059	2165	97	25	0,55	44
Вентс 100 Стайл (220 В/60 Гц)	60								

Аеродинамічні характеристики



Габаритні розміри

Модель	Габаритні розміри, мм				
	a	b	c	Ød	e
Вентс 100 Стайл	175	221	77	99	39



Приклад монтажу



Сертифікати



Вентилятори відповідають вимогам нормативних документів із безпеки та електромагнітної сумісності.