

FRESHBOX 100

КОМНАТНЫЕ ПРИТОЧНО-ВЫТЯЖНЫЕ УСТАНОВКИ С РЕКУПЕРАЦИЕЙ ТЕПЛА

Особенности

- Эффективная приточно-вытяжная вентиляция отдельных помещений.
- Для работы в условиях холодного климата доступна модификация с электрическим преднагревом или догревом.
- Для работы в условиях влажного и жаркого климата доступна модификация с рекуператором из энтальпийной мембраны.
- ЕС-двигатели с низким энергопотреблением.
- Бесшумная работа.
- Очистка приточного воздуха с помощью двух встроенных фильтров G4 и F8. Опционально доступны фильтры F8 C и H13.
- Возможность подсоединения вытяжного воздуховода для вытяжки из ванной комнаты.
- Простой монтаж.
- Компактные размеры.



Производительность:
до 100 м³/ч
28 л/с



Эффективность рекуперации тепла: до 98 %

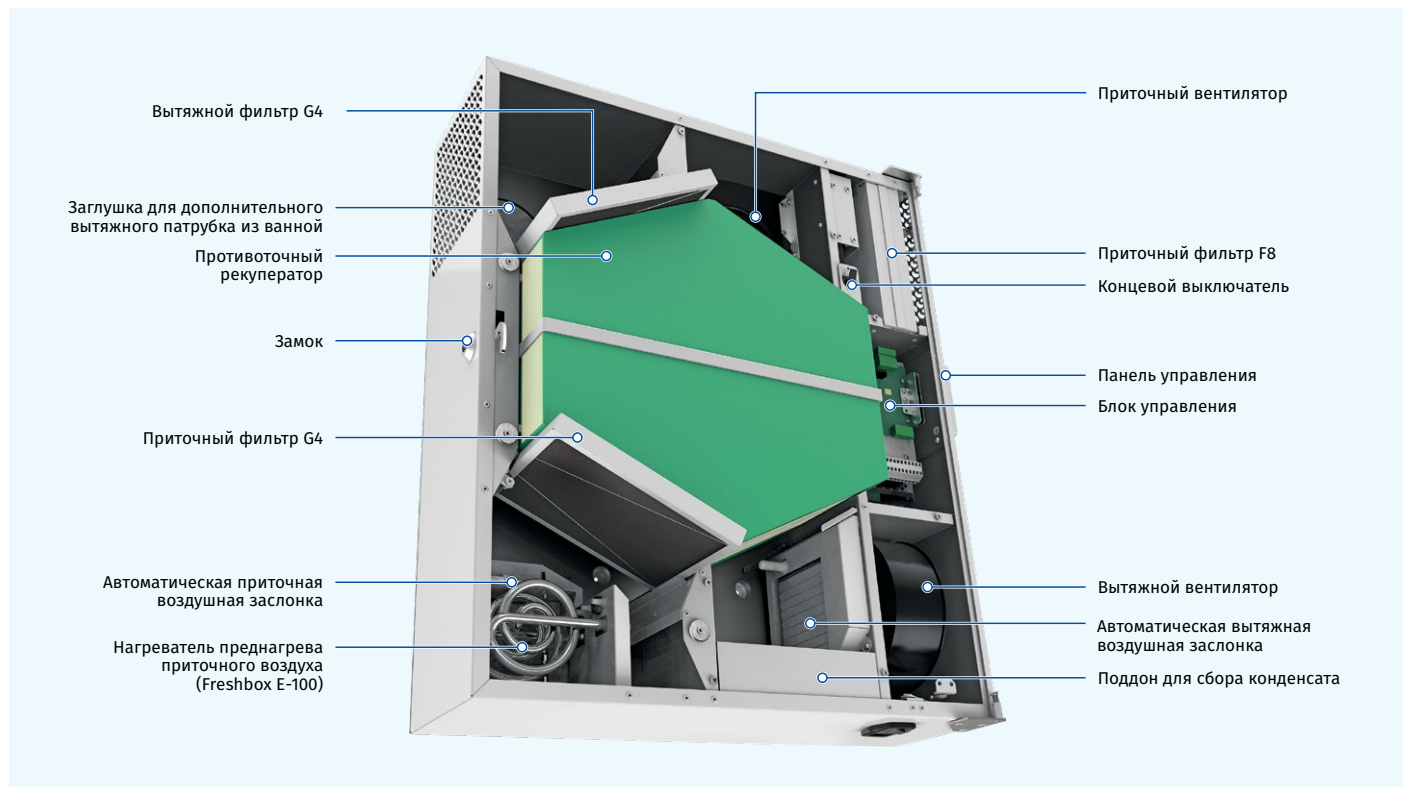


Конструкция

- Корпус выполнен из металла со специальным полимерным покрытием и акриловой лицевой панелью. Тепло- и звукоизоляция установки выполнена из слоя вспененного синтетического каучука толщиной 10 мм.
- Лицевая панель легко открывается для обслуживания фильтров и оснащена замком.
- Установка оборудована двумя патрубками Ø 100 мм для забора свежего воздуха и выброса отработанного на улицу. Также может быть подсоединен третий патрубок Ø 100 мм (входит в комплект) для подключения вытяжного воздуховода из ванной комнаты.

Двигатели

- Используются высокоэффективные электронно-коммутируемые (ЕС) двигатели с внешним ротором, оборудованные рабочими колесами с загнутыми вперед лопатками. Такие двигатели являются на сегодняшний день наиболее передовым решением в области энергосбережения.
- ЕС-двигатели характеризуются высокой производительностью и оптимальным управлением во всем диапазоне скоростей вращения. Несомненным преимуществом электронно-коммутируемых двигателей является высокий КПД (до 90 %).



Условное обозначение

| Модель | Нагреватель | Номинальная производительность, м³/ч | Тип рекуператора | Цвет |
|----------|--------------------------------------|--------------------------------------|---|--|
| Freshbox | _ : без нагревателя E: преднагрев | — 100 | _ : рекуперация тепла ERV: рекуперация тепла и влаги | _ : белый корпус Black: черный корпус |

FRESHBOX 100

КОМНАТНЫЕ ПРИТОЧНО-ВЫТЯЖНЫЕ УСТАНОВКИ С РЕКУПЕРАЦИЕЙ ТЕПЛА

Воздушные заслонки

- Для предотвращения сквозняков при выключенной установке предусмотрены автоматические приточная и вытяжная воздушные заслонки.

Фильтрация воздуха

- Очистка приточного воздуха осуществляется панельными фильтрами G4 и F8 (PM2.5 > 75 %). При повышенных требованиях к чистоте воздуха вместо фильтра F8 можно установить фильтр H13 (PM2.5 > 99 %) (приобретается отдельно). Очистка вытяжного воздуха осуществляется кассетным фильтром G4.

Нагреватель воздуха

ПРЕДНАГРЕВ

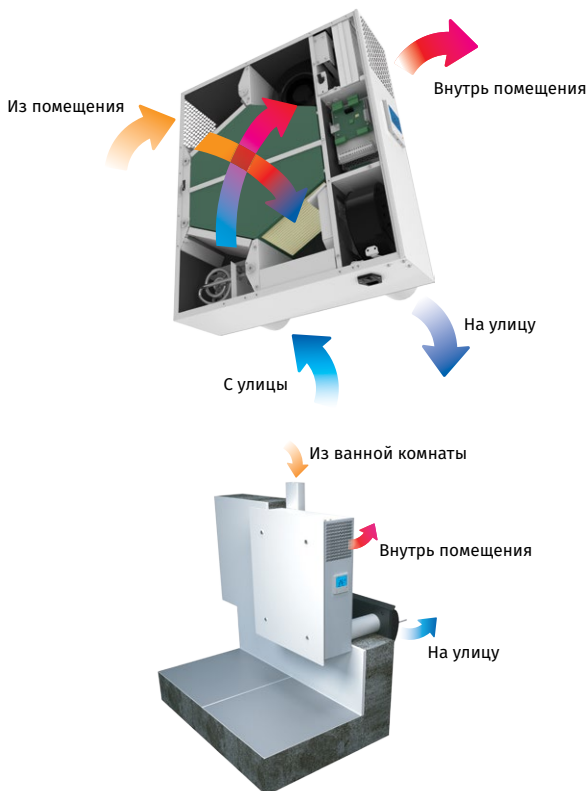
- Установки **Freshbox E-100** оборудованы электрическим преднагревом для защиты рекуператора от обмерзания.

НАГРЕВАТЕЛЬ ДЛЯ ЗАЩИТЫ ОТ ЗАМЕРЗАНИЯ КОНДЕНСАТА

- При работе в условиях холодного климата есть риск замерзания конденсата в вытяжном воздуховоде и наружном колпаке. Для предотвращения образования льда необходимо установить нагреватель **EH Freshbox 100** (приобретается отдельно).

Принцип работы

- Поступающий с улицы холодный воздух** проходит через фильтры и рекуператор и подается в помещение с помощью приточного центробежного вентилятора.
- Теплый загрязненный воздух из помещения** проходит через фильтр и рекуператор и выбрасывается через воздуховод в стене на улицу с помощью вытяжного центробежного вентилятора.
- Потоки приточного и вытяжного воздуха не** смешиваются, благодаря чему исключается передача одним потоком другому загрязнений, запахов и микробов.



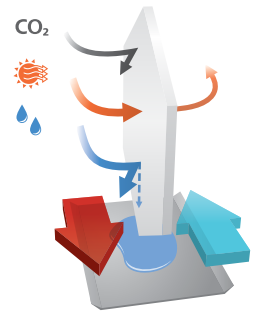
Принцип работы с дополнительным патрубком для вытяжной вентиляции из ванных комнат

Рекуператор

- Установка **Freshbox 100** оборудована противоточным рекуператором, выполненным из полистирола.

- В холодный период года** тепло вытяжного воздуха передается приточному, что снижает потери тепла за счет вентиляции. При этом возможно образование конденсата, который собирается в специальном поддоне и отводится на улицу через вытяжной воздуховод.

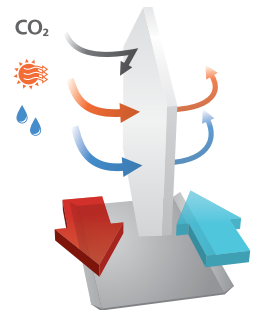
- В теплый период года** прохлада вытяжного воздуха передается приточному воздуху. Таким образом, приточный воздух попадает в помещение более прохладным, что снижает нагрузку на кондиционер.



- Установка **Freshbox 100 ERV** оборудована противоточным рекуператором, выполненным из энтальпийной мембраны.

- В холодный период года** тепло и влага вытяжного воздуха передаются приточному через энтальпийную мембрану, что снижает потери тепла за счет вентиляции.

- В теплый период года** прохлада и сухость вытяжного воздуха передаются приточному воздуху. Таким образом, приточный воздух попадает в помещение более прохладным и сухим, что существенно снижает нагрузку на кондиционер.



Управление

- Установка оборудована панелью управления.
- В комплект поставки входит пульт дистанционного управления.

ФУНКЦИИ

| | Freshbox 100 | Freshbox E-100 |
|---|--------------|----------------|
| Переключение скоростей | • | • |
| Индикация необходимости замены фильтров | • | • |
| Индикация аварий | • | • |
| Настройка скоростей | • | • |
| Таймер | • | • |
| Недельный график | • | • |
| Включение/выключение преднагрева | | • |

ЗАЩИТА ОТ ОБМЕРЗАНИЯ

- Предусмотрено два типа защиты рекуператора от обмерзания в холодный период года.
- В установке **Freshbox 100** по датчику температуры вытяжного воздуха на выходе из рекуператора происходит остановка приточного вентилятора, при этом теплый вытяжной воздух прогревает рекуператор. Затем приточный вентилятор включается, и установка продолжает работать в обычном режиме.
- Установка **Freshbox E-100** оборудована электрическим преднагревом, который подогревает приточный воздух перед входом в рекуператор, предотвращая его обмерзание. При этом обеспечивается непрерывный сбалансированный воздухообмен.

FRESHBOX 100

КОМНАТНЫЕ ПРИТОЧНО-ВЫТЯЖНЫЕ УСТАНОВКИ С РЕКУПЕРАЦИЕЙ ТЕПЛА

Технические параметры

| Параметры | Freshbox 100 | | | Freshbox 100 ERV | | | Freshbox E-100 | | | Freshbox E-100 ERV | | |
|---|------------------------------|---------|----------|------------------------------|---------|----------|------------------------------|---------|----------|------------------------------|---------|----------|
| | 1 | 2 | 3 | 1 | 2 | 3 | 1 | 2 | 3 | 1 | 2 | 3 |
| Скорость | | | | | | | | | | | | |
| Напряжение питания, В/50 (60) Гц | 1~110-240 | | | 1~110-240 | | | 1~230 | | | 1~230 | | |
| Потребляемая мощность без нагревателя, Вт | 12 | 21 | 45 | 12 | 21 | 45 | 12 | 21 | 45 | 12 | 21 | 45 |
| Мощность нагревателя преднагрева, Вт | - | | | - | | | 700 | | | 700 | | |
| Мощность нагревателя догрева, Вт | - | | | - | | | - | | | - | | |
| Максимальный ток без нагревателя, А | 0,4 | | | 0,4 | | | 0,4 | | | 0,4 | | |
| Максимальный ток с нагревателем(-ями), А | - | | | - | | | 3,6 | | | 3,6 | | |
| Максимальная производительность, м³/ч (л/с) | 30 (8) | 60 (17) | 100 (28) | 30 (8) | 60 (17) | 100 (28) | 30 (8) | 60 (17) | 100 (28) | 30 (8) | 60 (17) | 100 (28) |
| Частота вращения, мин⁻¹ | 2200 | | | 2200 | | | 2200 | | | 2200 | | |
| Уровень звукового давления на расст. 3 м, в соответствии с ISO 3741:2004, дБА | 13 | 27 | 39 | 13 | 27 | 39 | 13 | 27 | 39 | 13 | 27 | 39 |
| Макс. темп. перемещаемого воздуха, °С | -20...+40 | | | -20...+40 | | | -20...+40 | | | -20...+40 | | |
| Материал корпуса | сталь с полимерным покрытием | | | сталь с полимерным покрытием | | | сталь с полимерным покрытием | | | сталь с полимерным покрытием | | |
| Изоляция, мм | 10 | | | 10 | | | 10 | | | 10 | | |
| Вытяжной фильтр | G4 | | | G4 | | | G4 | | | G4 | | |
| Приточный фильтр | G4, F8 (опция: F8 C, H13) | | | G4, F8 (опция: F8 C, H13) | | | G4, F8 (опция: F8 C, H13) | | | G4, F8 (опция: F8 C, H13) | | |
| Диаметр подключаемого воздуховода, мм | 100 | | | 100 | | | 100 | | | 100 | | |
| Масса, кг | 31 | | | 31 | | | 31 | | | 31 | | |
| Эффективность рекуперации тепла, % | 98 | 92 | 89 | 96 | 89 | 83 | 98 | 92 | 89 | 90 | 86 | 83 |
| Тип рекуператора | противоточный | | | противоточный | | | противоточный | | | противоточный | | |
| Материал рекуператора | полистирол | | | энтальпийная мембрана | | | полистирол | | | энтальпийная мембрана | | |
| Класс энергоэффективности | A | | | A | | | A | | | A | | |

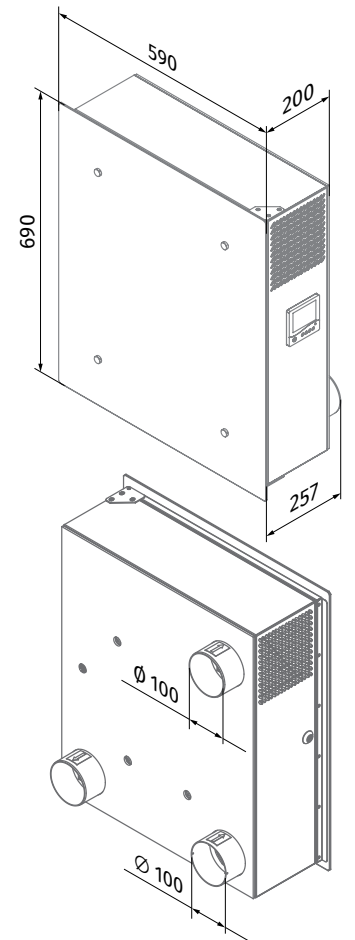
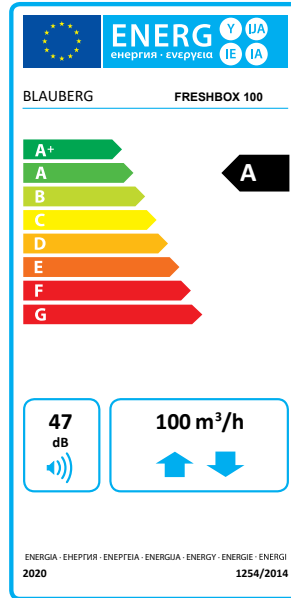
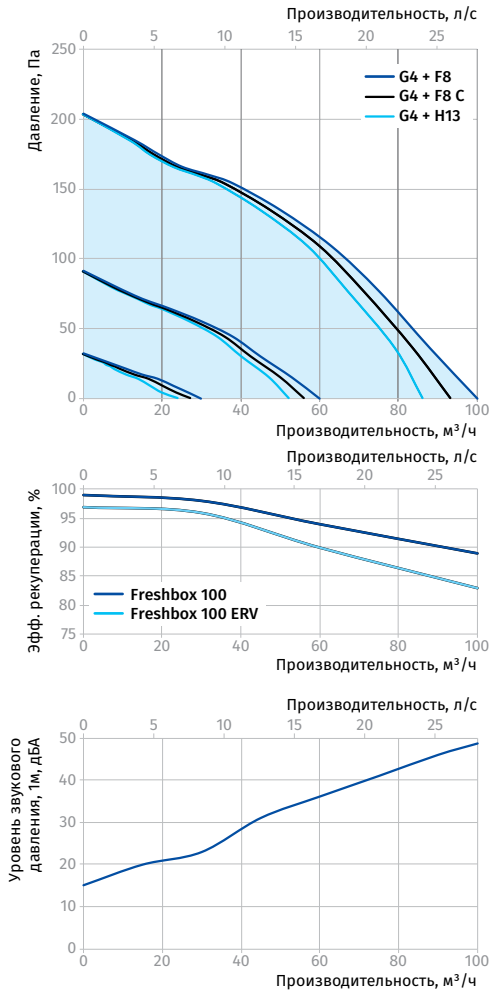
*Эффективность рекуперации тепла указана в соответствии с EN 13141-8.

| Уровень звуковой мощности по фильтру А | Общ. | Октавные полосы частот, Гц | | | | | | | | Уровень звукового давления, 3 м, встроен фильтр А | Уровень звукового давления, 1 м, встроен фильтр А |
|--|------|----------------------------|-----|-----|-----|------|------|------|------|---|---|
| | | 63 | 125 | 250 | 500 | 1000 | 2000 | 4000 | 8000 | | |
| L _{WA} к окружению, дБА | 49 | 45 | 40 | 44 | 38 | 33 | 29 | 27 | 22 | 28 | 38 |

FRESHBOX 100

КОМНАТНЫЕ ПРИТОЧНО-ВЫТЯЖНЫЕ УСТАНОВКИ С РЕКУПЕРАЦИЕЙ ТЕПЛА

Габаритные размеры, мм



FRESHBOX 100

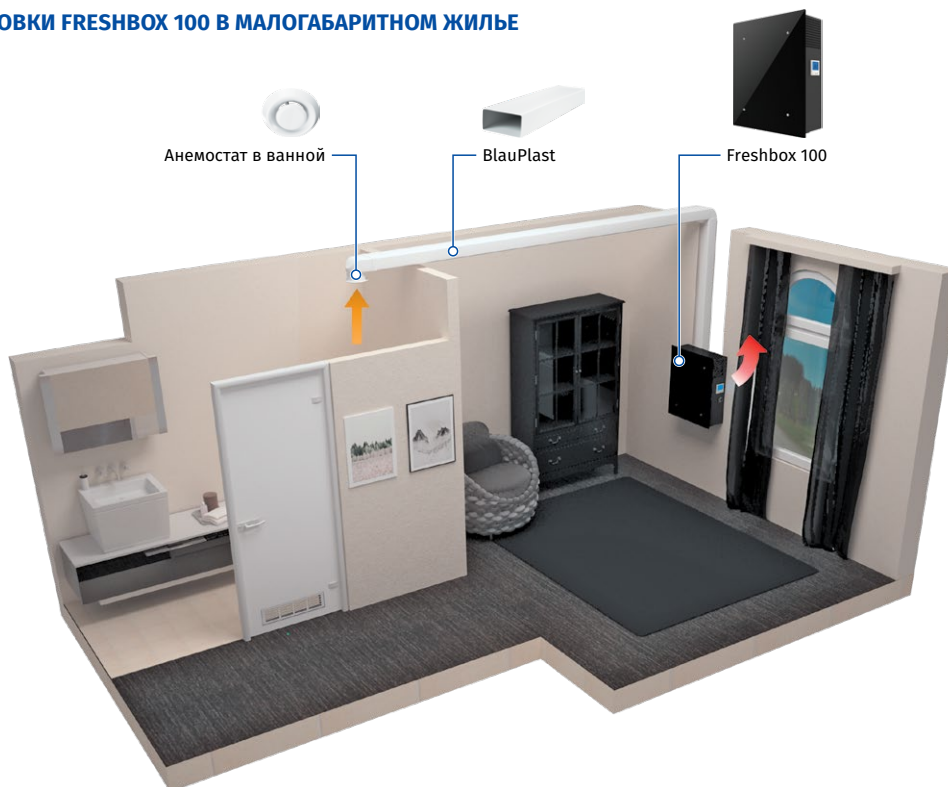
КОМНАТНЫЕ ПРИТОЧНО-ВЫТЯЖНЫЕ УСТАНОВКИ С РЕКУПЕРАЦИЕЙ ТЕПЛА

Вариант применения

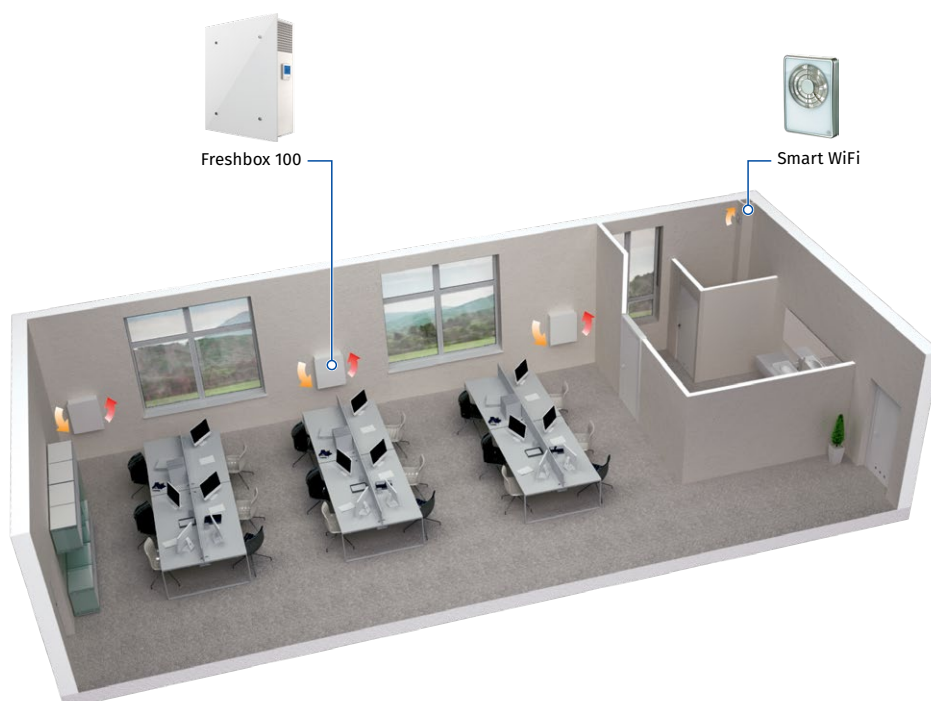
В каждом помещении, требующем вентиляции, устанавливается одна или несколько установок Freshbox 100. Одна установка способна обеспечить эффективную вентиляцию в помещении площадью до 75 м².

К установке Freshbox 100 можно подсоединить воздуховод для вытяжки из ванной комнаты. Для этого установка может быть оборудована опциональным патрубком Ø 100 мм (входит в комплект поставки).

ПРИМЕНЕНИЕ УСТАНОВКИ FRESHBOX 100 В МАЛОГАБАРИТНОМ ЖИЛЬЕ






ПРИМЕНЕНИЕ УСТАНОВОК FRESHBOX 100 В ОФИСНОМ ПОМЕЩЕНИИ



FRESHBOX 100

КОМНАТНЫЕ ПРИТОЧНО-ВЫТЯЖНЫЕ УСТАНОВКИ С РЕКУПЕРАЦИЕЙ ТЕПЛА

Аксессуары

| Название | | Описание |
|------------------------|---|--|
| MS Freshbox 100 chrome |  | Монтажный комплект: <ul style="list-style-type: none"> • два воздуховода Ø 100 мм длиной 500 мм • наружный вентиляционный колпак из полированной стали • картонный шаблон |
| MS Freshbox 100 white |  | Монтажный комплект: <ul style="list-style-type: none"> • два воздуховода Ø 100 мм длиной 500 мм • наружный вентиляционный колпак, окрашенный в белый цвет • картонный шаблон |
| AH Freshbox 100 chrome |  | Наружный вентиляционный колпак из полированной стали |
| AH Freshbox 100 white |  | Наружный вентиляционный колпак, окрашенный в белый цвет |
| EH Freshbox 100 |  | Нагреватель, предотвращающий обмерзание патрубков слива и наружного вентиляционного колпака |
| FP 193x158x18 G4 PPI |  | Фильтр G4 |
| FP 193x158x47 F8 |  | Фильтр F8 |
| FP 193x158x47 F8 C |  | Фильтр F8 угольный |
| FP 193x158x47 H13 |  | HEPA-фильтр H13 |
| HR-S |  | Датчик влажности |
| CD-1 |  | Датчик CO ₂ со светодиодным индикатором концентрации CO ₂ и сенсорной кнопкой для переключения режима работы |
| CD-2 |  | Датчик CO ₂ |