

inWave

Канальные вентиляторы смешанного типа в шумоизолированном корпусе

Применение

- Вытяжные, приточные или приточно-вытяжные системы вентиляции различных помещений с высокими требованиями к уровню шума.
- Вентиляционные каналы, требующие высокого давления, мощного воздушного потока и низкого уровня шума.
- Для воздуховодов диаметром от 100 до 160 мм.



Производительность:
до 540 м³/ч
150 л/с



Потребляемая мощность:
от 32 Вт

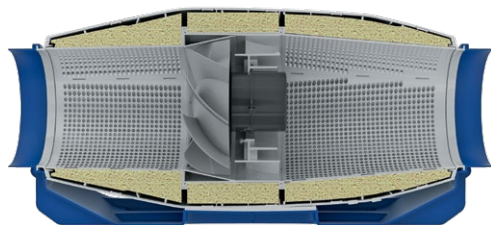


Уровень звукового давления:
от 19 дБА



Конструкция

- Корпус изготавливается из высококачественного и прочного пластика и звуко- и теплоизоляцией из минеральной ваты толщиной 50 мм.
- Специальная перфорация корпуса и шумопоглощающий материал обеспечивают затухание звука в широком диапазоне частот.
- Крыльчатка смешанного типа выполнена из высококачественного пластика.
- Диффузор, специально спроектированная крыльчатка и спрямляющий аппарат обеспечивают высокую производительность и увеличенное давление при низком уровне шума.
- Корпус вентилятора оснащен внешней герметичной клеммной коробкой для подключения электропитания.
- На корпусе вентилятора предусмотрены крепежные кронштейны для напольного, настенного или потолочного монтажа.



Монтаж

- Благодаря компактной конструкции вентилятор идеален при монтаже в ограниченном пространстве.
- Вентилятор можно установить в любом удобном месте вентиляционной системы (в начале, середине или конце воздуховодов).
- Крепление к полу, стене или потолку с помощью специального кронштейна на корпусе вентилятора.

Модификации и опции

- T:** регулируемый таймер задержки отключения, от 2 до 30 мин.
- US:** трехпозиционный переключатель скорости.
- FR1:** плавный регулятор скорости от 0 до 100 % и кабель питания с сетевой вилкой.



Двигатель

- Однофазный высокоэффективный двигатель с низким энергопотреблением на подшипниках качения.
- Оснащен термopредохранителями для защиты от перегрева.
- Класс защиты двигателя – IPX4.

Управление и регулирование скорости

- Переключение скоростей с помощью встроенного переключателя (опция **US**) или внешнего регулятора скорости для многоскоростных вентиляторов (приобретается отдельно).
- Плавное регулирование оборотов с помощью встроенного регулятора (опция **FR1**), внешнего тиристорного или автотрансформаторного регулятора скорости (приобретается отдельно). Подключается к клемме максимальной скорости двигателя.

- G1:** регулятор скорости, регулятор температуры с наружным датчиком температуры, кабель питания с сетевой вилкой.
- G11:** регулятор скорости, регулятор температуры со встроенным датчиком температуры, кабель питания с сетевой вилкой.
- Опции **G1** и **G11** позволяют автоматически изменять скорость вращения крыльчатки в зависимости от температуры в помещении. Оптимальное решение для вентиляции помещений, где необходим контроль температуры воздуха (теплицы, оранжереи и т.д.).
- W1:** кабель питания с сетевой вилкой.

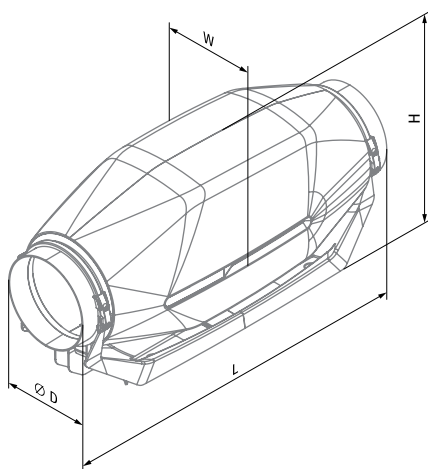
Аксессуары

Шумоглушители	Фильтр-боксы	Электрические нагреватели	Водяные нагреватели	Обратные клапаны	Заслонки	Хомуты	Регуляторы температуры	Регуляторы скорости	Таймеры/датчики
SD	KFBK / KFBT	EKH	WKH	VRV	VK / VKA	K	MLCD E2	CDP / CDT	TE(TI) / HSE(HSI) / LSE(LSI) / IRSE(IRSI)

Условное обозначение		
Серия	Диаметр патрубка, мм	Опции
inWave	100; 125; 150; 160	T: регулируемый таймер задержки отключения, от 2 до 30 мин US: трехпозиционный переключатель скорости FR1: плавный регулятор скорости от 0 до 100 % и кабель питания с сетевой вилкой G1: регулятор скорости, регулятор температуры с наружным датчиком температуры, кабель питания с сетевой вилкой GI1: регуляторы скорости и температуры со встроенным датчиком температуры, кабель питания с сетевой вилкой W1: кабель питания с сетевой вилкой

Габаритные размеры, мм

Модель	Ø D	H	L	W	Масса, кг
inWave 100/125 (патрубок 100 мм)	99	273	752	253	5,05
inWave 100/125 (патрубок 125 мм)	124	273	679	253	5,0
inWave 150/160	149	273	606	253	4,9



inWave 100/125 (патрубок 100 мм)



inWave 100/125 (патрубок 125 мм)



inWave 150/160

Технические характеристики

Параметры	inWave 100/125			inWave 100/125			inWave 150/160		
	min	mid	max	min	mid	max	min	mid	max
Патрубок	100			125			150/160		
Скорость	min	mid	max	min	mid	max	min	mid	max
Напряжение питания, В	1~ 230			1~ 230			1~ 230		
Частота, Гц	50			50			50		
Потребляемая мощность, Вт	28	31	32	31	33	34	25	46	51
Потребляемый ток, А	0,13	0,14	0,15	0,14	0,14	0,16	0,20	0,21	0,24
Максимальная производительность, м³/ч (л/с)	114 (32)	147 (41)	220 (61)	164 (46)	216 (60)	320 (89)	242 (67)	320 (89)	540 (150)
Частота вращения, мин⁻¹	1568	1952	2362	1552	1952	2356	1982	2374	2738
Уровень звукового давления на раст. 3 м, дБА	19	23	27	20	22	28	20	26	33
Макс. температура перемещаемого воздуха, °С	-25...+55			-25...+55			-25...+55		
Защита	IPX4			IPX4			IPX4		
Защита двигателя	IP20			IP20			IP20		
EgP	2018			2018			2018		

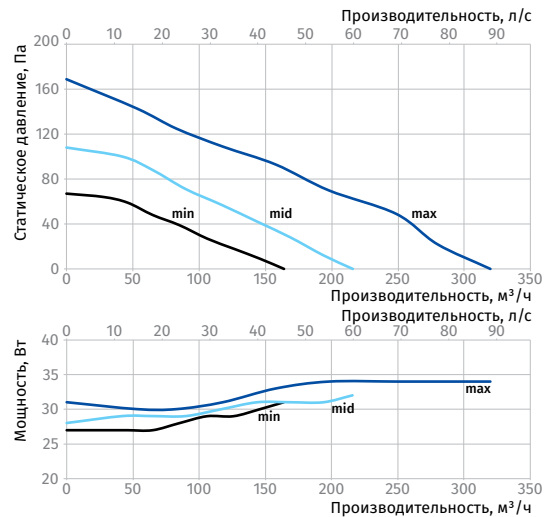
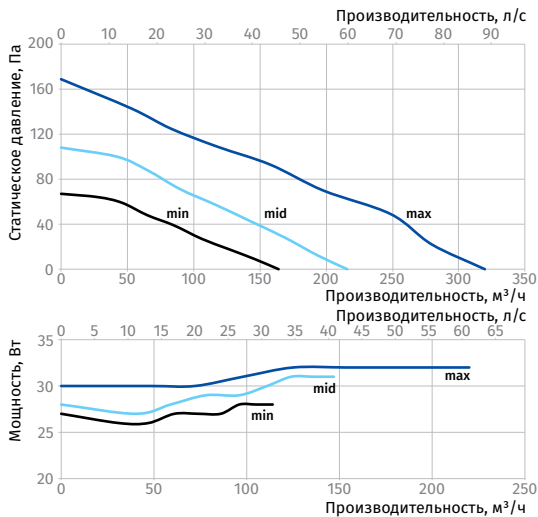
Для соответствия требованиям EgP 2018 необходимо применять регулятор скорости и типологию управления local demand control (подключить датчик).

INWAVE 100/125 (ПАТРУБОК 100 ММ)

Уровень звуковой мощности по фильтру А	Общ.	Октавные полосы, Гц								LpA 3 м	LpA 1 м
		63	125	250	500	1000	2000	4000	8000		
L _{WA} ко входу, дБА	52	28	46	50	41	35	33	36	29	32	42
L _{WA} к выходу, дБА	51	25	43	50	40	32	31	36	31	31	41
L _{WA} к окружению, дБА	48	28	44	44	36	32	28	27	22	27	37

INWAVE 100/125 (ПАТРУБОК 125 ММ)

Уровень звуковой мощности по фильтру А	Общ.	Октавные полосы, Гц								LpA 3 м	LpA 1 м
		63	125	250	500	1000	2000	4000	8000		
L _{WA} ко входу, дБА	54	31	49	52	43	37	34	37	30	34	44
L _{WA} к выходу, дБА	52	26	44	51	41	33	32	37	31	32	42
L _{WA} к окружению, дБА	48	28	45	45	37	32	28	28	22	28	38



INWAVE 150/160

Уровень звуковой мощности по фильтру А	Общ.	Октавные полосы, Гц								LpA 3 м	LpA 1 м
		63	125	250	500	1000	2000	4000	8000		
L _{WA} ко входу, дБА	61	37	56	59	48	41	38	41	34	41	51
L _{WA} к выходу, дБА	60	32	52	58	47	37	36	41	35	39	49
L _{WA} к окружению, дБА	53	33	50	49	40	35	30	30	24	33	43

