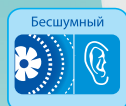


ОСЕВЫЕ ЭНЕРГОСБЕРЕГАЮЩИЕ ВЕНТИЛЯТОРЫ С НИЗКИМ УРОВНЕМ ШУМА

Серия ВЕНТС Квайт-Диск



Инновационные осевые вентиляторы с низким уровнем шума и энергопотреблением для вытяжной вентиляции с производительностью до 370 м³/ч

Применение

- Инновационные вытяжные вентиляторы в стильном дизайне с новым уровнем комфорта для санузлов, душевых, кухонь и других бытовых помещений.
- Максимальный расход воздуха в сочетании с низким уровнем шума гарантирует идеальный микроклимат.
- Для монтажа в вентиляционные шахты или соединения с воздуховодами Ø100, 125, 150 мм.

Конструкция

- Корпус и крыльчатка выполнены из высококачественного и прочного пластика, стойкого к ультрафиолету.
- Специальная аэродинамическая форма крыльчатки смешанного типа обеспечивает большой расход воздуха и низкий уровень шума.
- Укороченный патрубок позволяет установить вентилятор в вентиляционную шахту или присоединить к воздуховоду Ø 100, 125, 150 мм.
- Вентилятор оборудован обратным клапаном специальной конструкции для предотвращения обратного потока и возможных теплопотерь при неработающем вентиляторе.
- Выходной патрубок вентилятора оснащен специальными выпрямителями потока воздуха, которые снижают турбулентность, увеличивают напор воздуха и способствуют снижению уровня шума.
- Высокий уровень защиты от воды делает вентилятор идеальным решением для вентиляции ванной комнаты. Электронные компоненты вентилятора закрываются специальными герметичными крышками. Вентиляторы ВЕНТС Квайт-Диск 150 и ВЕНТС Квайт-Диск Экстра 150 дополнительно оборудованы специальной виброгасящей прокладкой по контуру для снижения вибрации.

Варианты цветового исполнения



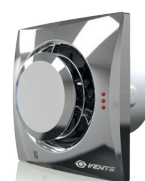
Квайт-Диск
100/125/150
красный



Квайт-Диск
100/125/150
винтаж



Квайт-Диск
100/125/150
алюм. лак



Квайт-Диск
100/125/150
хром



Квайт-Диск
100/125/150
чёрный сапфир

Мотор

- Надежный мотор на шарикоподшипниках с минимальным энергопотреблением от 7,5 Вт.
- Подшипники не требуют технического обслуживания и содержат достаточное количество смазки для всего срока службы мотора (более 40 000 часов непрерывной работы).
- Мотор установлен на резиновых виброгасящих вставках для поглощения вибраций мотора и обеспечения бесшумной работы вентилятора.
- Мотор оборудован защитой от перегрева.
- Модель ВЕНТС Квайт-Диск 150 оборудована двухскоростным мотором. Модель ВЕНТС Квайт-Диск Экстра 150 имеет двухскоростной мотор с повышенной производительностью.

Модификации и опции



Квайт-Диск Экстра – мотор с повышенной производительностью.



Квайт-Диск Т – оборудован регулируемым таймером задержки отключения (от 2 до 30 минут).



Квайт-Диск ТН – оборудован регулируемым таймером задержки отключения (от 2 до 30 минут) и датчиком влажности (порог срабатывания 60-90%).



Квайт-Диск В – оборудован шнуковым выключателем.



Квайт-Диск ВТ – оборудован шнуковым выключателем и регулируемым таймером задержки отключения (от 2 до 30 минут).



Квайт-Диск ВТН – оборудован шнуковым выключателем, регулируемым таймером задержки отключения (от 2 до 30 минут) и датчиком влажности (порог срабатывания 60-90%).



Квайт-Диск ТР – оборудован регулируемым таймером задержки отключения (от 2 до 30 минут) и датчиком движения (зона действия датчика от 1 до 4 м, угол обзора до 100°).

*Вентиляторы ВЕНТС Квайт-Диск 150 модификаций Т / ТР / ВТ / ВТН дополнительно оборудованы таймером с задержкой включения от 0 до 2 минут.

Режимы работы вентилятора Квайт-Диск 150 и Квайт-Диск Экстра 150

Выбор режима работы для вентиляторов ВЕНТС Квайт-Диск 150 / ВЕНТС Квайт-Диск Экстра 150 для модификаций Т, ТН, ВТ, ВТН, ТР осуществляется установкой переключателя:

Режим 1 (односкоростной режим)

- По-умолчанию вентилятор выключен. При срабатывании датчиков или выключателя вентилятор начинает работать на 1-й скорости.

Режим 2 (односкоростной режим)

- По-умолчанию вентилятор выключен. При срабатывании датчиков или выключателя вентилятор начинает работать на 2-й скорости.

Режим 3 (двухскоростной режим)

- По-умолчанию вентилятор постоянно работает на 1-й скорости. При срабатывании датчиков или выключателя вентилятор переключается на 2-ю скорость.

Режим 4 (двухскоростной режим)

- По-умолчанию вентилятор выключен. При срабатывании выключателя вентилятор начинает работать на 1-й скорости, при срабатывании датчика влажности вентилятор переключается на 2-й скорость.

Режим 5 (двухскоростной режим)

- По умолчанию вентилятор выключен. При срабатывании выключателя или датчика влажности вентилятор начинает работать на 1-й скорости. Если при работе на 1-й скорости сработал выключатель или датчик влажности, то вентилятор переключится на 2-ю скорость.

Управление

Ручное:

- Вентилятор управляется с помощью комнатного выключателя освещения. Выключатель в поставку не входит.

- Вентилятор управляется посредством встроенного шнукового выключателя „В”. При потолочном монтаже вентилятора опция не используется.

- Регулировка скорости может осуществляться с помощью тиристорного регулятора или переключателя скоростей П2-1-300 (только для вентиляторов ВЕНТС Квайт-Диск 150 и ВЕНТС Квайт-Диск Экстра 150), см. Электрические принадлежности. Регуляторы скорости нельзя подключать к вентиляторам с модификациями Т, ТН, ТР, ВТ, ВТН.

Автоматическое:

- С помощью электронного блока управления **БУ-1-60** (см. Электрические принадлежности). Блок управления поставляется отдельно.

- С помощью таймера „Т” (встроенный регулируемый таймер задержки выключения позволяет вентилятору работать в течение от 2 до 30 мин. после остановки его выключателем).

- С помощью датчика влажности и таймера „ТН” (если влажность в помещении превысит установленное на датчике значение 60-90%, то вентилятор автоматически включится и продолжит работу до тех пор, пока влажность не придет в норму; далее вентилятор отработает время, установленное на таймере и выключается).

- С помощью датчика движения и таймера „ТР” (если датчик обнаружит движение в зоне своего действия, то вентилятор автоматически включится и продолжит работу по таймеру от 2 до 30 мин., зона действия датчика до 4 метров, угол обзора до 100°).

Монтажные особенности

- Вентилятор устанавливается непосредственно в проем вентиляционной шахты.

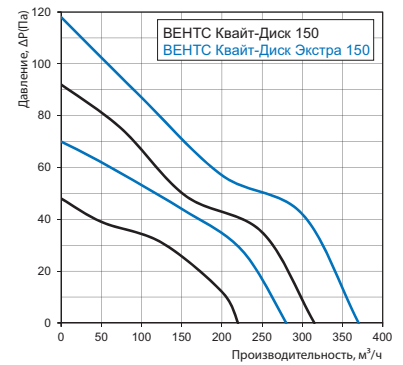
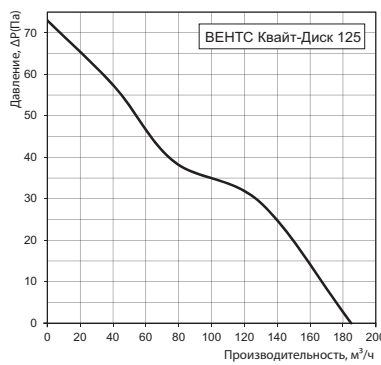
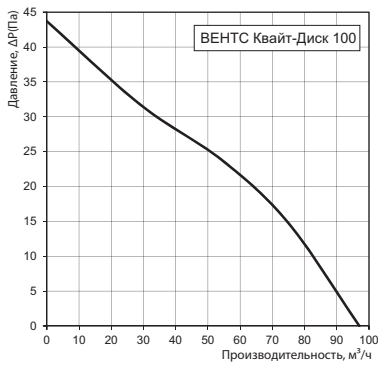
- При удаленном размещении вентиляционной шахты возможно использование гибких воздухопроводов. Присоединение воздуховода к выходному фланцу вентилятора осуществляется с помощью хомута.

- Крепится к стене с помощью шурупов.
- Может использоваться для потолочного монтажа.

Технические характеристики

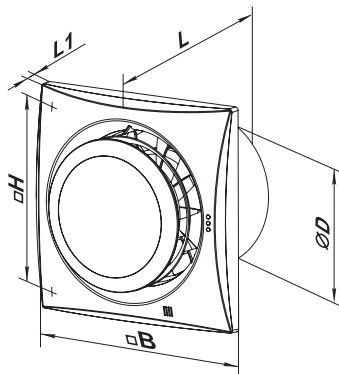
Модель	Скорость	Частота, Гц	Напряжение, В	Потребляемая мощность, Вт	Ток, А	Максимальный расход воздуха, м³/ч	Уровень звукового давления на расст. 3 м, дБА	Вес, кг	IP
ВЕНТС Квайт-Диск 100	-	50	230	7,5	0,049	97	25	0,55	IP45
ВЕНТС Квайт-Диск 100 (220-240 В/60 Гц)		60							
ВЕНТС Квайт-Диск 125	-	50	230	17	0,11	185	32	0,78	
ВЕНТС Квайт-Диск 125 (220-240 В/60 Гц)		60							
ВЕНТС Квайт-Диск 150	макс. мин.	50/60	230	19 17	0,09 0,08	315 220	33 28	1,33	IP45
ВЕНТС Квайт-Диск Экстра 150	макс. мин.	50/60	230	22 19	0,1 0,09	370 280	38 32	1,33	

Аэродинамические характеристики



Габаритные размеры

Модель	Размеры, мм				
	Ø D	B	H	L	L1
ВЕНТС Квайт-Диск 100	99	158	136	81	26
ВЕНТС Квайт-Диск 125	123,5	182	158	91	27
ВЕНТС Квайт-Диск 150	147,5	214	190	111	32
ВЕНТС Квайт-Диск Экстра 150					



Сертификаты



Вентиляторы соответствуют требованиям нормативных документов по безопасности и электромагнитной совместимости.