



ОСЕВЫЕ ВЕНТИЛЯТОРЫ
руководство пользователя

Квайтлайн



СОДЕРЖАНИЕ

Комплект поставки.....	8
Краткое описание.....	8
Правила эксплуатации	8
Структура условных обозначений	9
Монтаж	10
Алгоритм работы электроники.....	10
Настройка вентилятора.....	12
Техническое обслуживание.....	13
Устранение неисправностей	13
Правила хранения и транспортировки.....	14
Гарантии изготовителя	15

Настоящее руководство пользователя является основным эксплуатационным документом, предназначено для ознакомления технического, обслуживающего и эксплуатирующего персонала.

Руководство пользователя содержит сведения о назначении, составе, принципе работы, конструкции и монтаже изделия (-ий) Квайтлайн и всех его (их) модификаций.

Технический и обслуживающий персонал должен иметь теоретическую и практическую подготовку относительно систем вентиляции и выполнять работы в соответствии с правилами охраны труда и строительными нормами и стандартами, действующими на территории государства.



ПЕРЕД УСТАНОВКОЙ ИЗДЕЛИЯ ВНИМАТЕЛЬНО ПРОЧИТАЙТЕ НАСТОЯЩЕЕ РУКОВОДСТВО. СОБЛЮДЕНИЕ ТРЕБОВАНИЙ РУКОВОДСТВА ПОЛЬЗОВАТЕЛЯ СПОСОБСТВУЕТ ОБЕСПЕЧЕНИЮ НАДЕЖНОЙ ЭКСПЛУАТАЦИИ ИЗДЕЛИЯ НА ПРОТЯЖЕНИИ ВСЕГО СРОКА ЕГО СЛУЖБЫ. СОХРАНЯЙТЕ РУКОВОДСТВО ПОЛЬЗОВАТЕЛЯ В ТЕЧЕНИЕ ВСЕГО СРОКА СЛУЖБЫ ИЗДЕЛИЯ, ТАК КАК В НЕМ ИЗЛОЖЕНЫ ТРЕБОВАНИЯ К ОБСЛУЖИВАНИЮ ИЗДЕЛИЯ

При монтаже и эксплуатации изделия должны выполняться требования руководства, а также требования всех применимых местных и национальных строительных, электрических и технических норм и стандартов.

Все действия, связанные с подключением, настройкой, обслуживанием и ремонтом изделия, проводить только при снятом напряжении сети.

К обслуживанию и монтажу допускаются лица, имеющие право самостоятельной работы на электроустановках с напряжением электропитания до 1000 В, после изучения данного руководства пользователя.

Перед установкой изделия убедитесь в отсутствии видимых повреждений крыльчатки, корпуса, решетки, а также в отсутствии в корпусе изделия посторонних предметов, которые могут

повредить лопасти крыльчатки.

Во время монтажа изделия не допускайте сжатия корпуса!

Деформация корпуса может привести к заклиниванию крыльчатки и повышенному шуму.

Запрещается использовать изделие не по назначению и подвергать его каким-либо модификациям и доработкам.

Не допускается подвергать изделие неблагоприятным атмосферным воздействиям (дождь, солнце и т. п.).

Перемещаемый в системе воздух не должен содержать пыли, твердых примесей, а также липких веществ и волокнистых материалов.

Запрещается использовать изделие в легковоспламеняющейся или взрывоопасной среде, содержащей, например, пары спирта, бензина, инсектицидов.

Не закрывайте и не загораживайте всасывающее и выпускное отверстия изделия, чтобы не мешать оптимальному потоку воздуха.

Не садитесь на изделие и не кладите на него какие-либо

предметы.

Информация, указанная в данной инструкции, является верной на момент подготовки документа. Из-за непрерывного развития продукции компания оставляет за собой право в любой момент вносить изменения в технические характеристики, конструкцию или комплектацию изделия.

ВНИМАНИЕ! Аналогично использованию любых других бытовых электроприборов при эксплуатации данного изделия следует соблюдать следующие основные правила:

- никогда не дотрагивайтесь до изделия мокрыми или влажными руками;
- никогда не дотрагивайтесь до изделия, будучи босиком.

Прибор не предназначен для использования лицами (включая детей) с пониженными физическими, сенсорными или умственными способностями при отсутствии у них жизненного опыта или знаний, если они не находятся под присмотром или не проинструктированы об использовании прибора лицом, ответственным за их безопасность.

Дети должны находиться под присмотром для недопущения игр с прибором.

Должны быть предприняты меры предосторожности для того, чтобы избежать обратного потока газов в помещение из открытых дымоходов или приборов, сжигающих топливо.

Подключение к электросети необходимо осуществлять через средство отключения, имеющее разрыв контактов на всех полюсах, обеспечивающее полное отключение при условиях перенапряжения категории III, встроенное в стационарную проводку в соответствии с правилами устройства электроустановок.

Убедитесь, что прибор отключен от сети питания перед удалением защиты.

ПРЕДУПРЕЖДЕНИЕ: если возникают необычные качания, незамедлительно прекратить использование прибора и связаться с изготовителем, его сервисным агентом или подобным квалифицированным персоналом.

Замена частей устройства безопасности системы подвеса должна выполняться изготовителем, его сервисным агентом или подходящим квалифицированным персоналом.

При повреждении шнура питания его замену во избежание опасности должны производить изготовитель, сервисная служба или подобный квалифицированный персонал.



**ПО ОКОНЧАНИИ ЭКСПЛУАТАЦИИ ИЗДЕЛИЕ ПОДЛЕЖИТ
ОТДЕЛЬНОЙ УТИЛИЗАЦИИ.
НЕ УТИЛИЗИРУЙТЕ ИЗДЕЛИЕ ВМЕСТЕ С
НЕОТСОРТИРОВАННЫМИ БЫТОВЫМИ ОТХОДАМИ**

КОМПЛЕКТ ПОСТАВКИ

Вентилятор	— 1 шт.
Шурупы с дюбелями	— 4 шт.
Саморезы фиксации планки*	— 2 шт.
Кронштейн монтажный (для вентилятора «Квайтлайн-к»)	— 1 шт.
Отвертка пластиковая (только для моделей с таймером)	— 1 шт.
Планка фиксации проводов*	— 1 шт.
Руководство пользователя	— 1 шт.
Коробка упаковочная	— 1 шт.

* - кроме моделей с кабелем питания

КРАТКОЕ ОПИСАНИЕ

Изделие представляет собой осевой вентилятор для вытяжной или приточной вентиляции небольших и средних бытовых помещений. Вентилятор изготавливается для каналов диаметром 100, 125 и 150 мм.

ПРАВИЛА ЭКСПЛУАТАЦИИ

Вентилятор предназначен для подключения к однофазной сети переменного тока. Параметры электросети указаны на упаковке и/или наклейке на корпусе изделия.

Степень защиты от доступа к опасным частям и проникновения воды — IPX4.

ВНИМАНИЕ! IP указано для смонтированного изделия

Вентилятор разрешается эксплуатировать при температуре окружающего воздуха в пределах от +1 °С до +40 °С.

ВНИМАНИЕ! Запрещается эксплуатировать вентилятор вне зоны указанных температур.

По типу защиты от поражения электрическим током изделие относится к приборам II класса (220-240 В, 50 Гц) или III класса (12 В/50 Гц) и не требует заземления.

СТРУКТУРА УСЛОВНЫХ ОБОЗНАЧЕНИЙ

Квайтлайн 100 Т Б черный



МОНТАЖ

Вентилятор предназначен для вертикального или горизонтального монтажа в круглый воздуховод соответствующего диаметра (рис. 1-2).

Внимание! При вертикальном монтаже вентилятора защитите его от попадания осадков и конденсата.

Установка вентилятора с прямым выбросом воздуха вверх не допускается (рис. 3).

Для крепления вентилятора используйте монтажный кронштейн. Установка кронштейна на вентилятор показана на рис. 3.

Последовательность монтажа вентилятора показана на рис. 4-11.

Схемы подключения к электрической сети показаны на рис. 12-15.



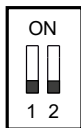
НЕ ИСПОЛЬЗУЙТЕ МЕТАЛЛИЧЕСКУЮ ОТВЕРТКУ, НОЖ И ДРУГИЕ МЕТАЛЛИЧЕСКИЕ ПРЕДМЕТЫ ДЛЯ НАСТРОЙКИ ВО ИЗБЕЖАНИЕ ПОВРЕЖДЕНИЯ ПЛАТЫ ЭЛЕКТРОНИКИ

АЛГОРИТМ РАБОТЫ ЭЛЕКТРОНИКИ

Вентилятор **Квайтлайн Т** начинает работать при срабатывании внешнего выключателя, например, выключателя освещения, и подаче напряжения электропитания на клемму LT. После выключения внешнего выключателя вентилятор

продолжает работать в течение установленного времени (от 2 до 30 минут), а затем выключается.

Вентилятор **Квайтлайн Т Дуо/Квайтлайн Т Экстра** имеет 4 режима работы. Выбор режима работы осуществляется установкой DIP-переключателя в определенное положение. Используйте пластиковую отвертку, входящую в комплект вентилятора, для перестановки положения DIP-переключателя.



Режим 1 (односкоростной режим)

По умолчанию вентилятор выключен. При срабатывании внешнего выключателя, например, выключателя освещения, напряжение электропитания подается на клемму LT, и вентилятор начинает работать на второй скорости. После выключения внешнего выключателя вентилятор продолжает работать в течение установленного времени (от 2 до 30 минут), а затем выключается.



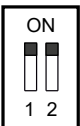
Режим 2 (односкоростной режим)

По умолчанию вентилятор выключен. При срабатывании внешнего выключателя, например, выключателя освещения, напряжение электропитания подается на клемму LT, и вентилятор начинает работать на первой скорости. После выключения внешнего выключателя вентилятор продолжает работать в течение установленного времени (от 2 до 30 минут), а затем выключается.



Режим 3 (двухскоростной режим)

По умолчанию вентилятор работает на первой скорости. При срабатывании внешнего выключателя, например, выключателя освещения, напряжение электропитания подается на клемму LT, и вентилятор переключается на вторую скорость. После выключения внешнего выключателя вентилятор продолжает работать на второй скорости в течение установленного времени (от 2 до 30 минут), а затем переключается на первую скорость.




Режим 4 (двухскоростной интервальный режим)

По умолчанию вентилятор работает на первой скорости. Вентилятор переключается на вторую скорость через установленный промежуток времени (от 1 до 15 часов) и работает на второй скорости от 2 до 30 минут, затем возвращается на первую скорость. При срабатывании внешнего выключателя, например, выключателя освещения, электропитание подается на клемму LT, и вентилятор переключается на вторую скорость. После выключения выключателя вентилятор продолжает работать на второй скорости в течение установленного времени, от 2 до 30 минут, затем переключается на первую скорость.

ВНИМАНИЕ! По умолчанию установлен Режим 1.
Во время монтажа вентилятора или в процессе эксплуатации можно выбрать другой режим работы.


НАСТРОЙКА ВЕНТИЛЯТОРА


Вентилятор Квайтлайн Т (рис. 16)

 **T_{off}** Для регулировки времени задержки выключения вентилятора поверните ручку потенциометра **T_{off}** по часовой стрелке для увеличения и против часовой стрелки для уменьшения времени задержки выключения соответственно (от 2 до 30 минут).


Вентилятор Квайтлайн Т Дуо/Квайтлайн 150 Экстра Т (рис. 17)


Режимы 1, 2 и 3.

 **T_{on}** Для регулировки времени задержки включения или переключения скорости для режима 3 поверните ручку потенциометра **T_{on}** по часовой стрелке для увеличения и против часовой стрелки для уменьшения времени задержки включения соответственно (от 0 до 2 минут).

 **T_{off}** Для регулировки времени задержки выключения или переключения скорости для режима 3 поверните ручку потенциометра **T_{off}** по часовой стрелке для увеличения и против часовой стрелки для уменьшения времени задержки выключения соответственно (от 2 до 30 минут).

Режим 4.

 **T_{int}** Для регулировки времени интервальной работы вентилятора поверните ручку потенциометра **T_{int}** по часовой стрелке для увеличения и против часовой стрелки для уменьшения времени переключения скорости соответственно (от 1 до 15 часов).

 **T_{off&HS time}** Для регулировки времени работы на второй скорости и времени задержки переключения на первую скорость (после выключения выключателя) поверните ручку потенциометра **Toff&HS time** по часовой стрелке для увеличения и против часовой стрелки для уменьшения соответственно (от 2 до 30 минут).

Внимание! Схема таймера находится под сетевым напряжением. Регулировку производить только после отключения вентилятора от сети. В комплект поставки вентилятора входит специальная пластиковая отвертка для регулировки настроек вентилятора. Используйте ее, если Вам необходимо изменить установку таймера. Не используйте металлическую отвертку, нож и другие металлические предметы для регулировки, т. к. это может повредить плату электроники.

ТЕХНИЧЕСКОЕ ОБСЛУЖИВАНИЕ

Перед проведением технического обслуживания обесточьте вентилятор и примите меры для предотвращения ненамеренного включения электропитания до окончания технического обслуживания. Работы по техническому обслуживанию необходимо проводить не реже одного раза в полгода, в зависимости от условий эксплуатации. Техническое обслуживание заключается в очистке поверхностей вентилятора от пыли, грязи, а также в проверке надежности электрических соединений (рис. 18-21).

Соблюдайте правила техники безопасности, действующие в стране при проведении технического обслуживания.
ВНИМАНИЕ! Не допускайте попадания жидкости на электрокомпоненты!

УСТРАНЕНИЕ НЕИСПРАВНОСТЕЙ

Неисправность	Вероятная причина	Способ устранения
При подключении к сети вентилятор не вращается, не реагирует на органы управления.	Не подключена питающая сеть.	Убедитесь, что питающая сеть подключена правильно, в обратном случае устраните ошибку подключения.
	Неисправность во внутреннем подключении.	Обратитесь в сервисный центр.
Низкий расход воздуха.	Засорена система вентиляции.	Очистите систему вентиляции.
	Засорена крыльчатка.	Очистите крыльчатку.
Повышенный шум или вибрация.	Вентилятор не закреплен или неверно смонтирован.	Устраните ошибку монтажа.
	Засорена система вентиляции.	Очистите систему вентиляции.

ПРАВИЛА ХРАНЕНИЯ И ТРАНСПОРТИРОВКИ

- Хранить изделие необходимо в заводской упаковке в сухом вентилируемом помещении при температуре от +5 °С до +40 °С и относительной влажности не выше 70 %.
- Наличие в воздухе паров и примесей, вызывающих коррозию и нарушающих изоляцию и герметичность соединений, не допускается.
- Для погрузочно-разгрузочных работ используйте соответствующую подъемную технику для предотвращения возможных повреждений изделия.
- Во время погрузочно-разгрузочных работ выполняйте требования перемещений для данного типа грузов.
- Транспортировать разрешается любым видом транспорта при условии защиты изделия от атмосферных осадков и механических повреждений. Транспортировка изделия разрешена только в рабочем положении.
- Погрузка и разгрузка должны производиться без резких толчков и ударов.
- Перед первым включением после транспортировки при низких температурах изделие необходимо выдержать при температуре эксплуатации не менее 3-4 часов.

ГАРАНТИИ ИЗГОТОВИТЕЛЯ

Изготовитель устанавливает гарантийный срок изделия длительностью 60 месяцев с даты продажи изделия через розничную торговую сеть при условии выполнения пользователем правил транспортировки, хранения, монтажа и эксплуатации изделия.

В случае появления нарушений в работе изделия по вине изготовителя в течение гарантийного срока пользователь имеет право на бесплатное устранение недостатков изделия посредством осуществления изготовителем гарантийного ремонта.

Гарантийный ремонт состоит в выполнении работ, связанных с устранением недостатков изделия, для обеспечения возможности использования такого изделия по назначению в течение гарантийного срока. Устранение недостатков осуществляется посредством замены или ремонта комплектующих или отдельной комплектующей изделия.

Гарантийный ремонт не включает в себя:

- периодическое техническое обслуживание;
- монтаж/демонтаж изделия;
- настройку изделия.

Для проведения гарантийного ремонта пользователь должен предоставить изделие, руководство пользователя с отметкой о дате продажи и расчетный документ, подтверждающий факт покупки.

Модель изделия должна соответствовать модели, указанной в руководстве пользователя.

По вопросам гарантийного обслуживания обращайтесь к продавцу.

Гарантия изготовителя не распространяется на нижеприведенные случаи:

- непредоставление пользователем изделия в комплектности, указанной в руководстве пользователя, в том числе демонтаж пользователем комплектующих изделия;
- несоответствие модели, марки изделия данным, указанным на упаковке изделия и в руководстве пользователя;
- несвоевременное техническое обслуживание изделия;
- наличие внешних повреждений корпуса (повреждениями не являются внешние изменения изделия, необходимые для его монтажа) и внутренних узлов изделия;
- внесение в конструкцию изделия изменений или осуществление доработок изделия;
- замена и использование узлов, деталей и комплектующих изделия, не предусмотренных изготовителем;
- использование изделия не по назначению;
- нарушение пользователем правил монтажа изделия;

- нарушение пользователем правил управления изделием;
- подключение изделия к электрической сети с напряжением, отличным от указанного в руководстве пользователя;
- выход изделия из строя вследствие скачков напряжения в электрической сети;
- осуществление пользователем самостоятельного ремонта изделия;
- осуществление ремонта изделия лицами, не уполномоченными на то изготовителем;
- истечение гарантийного срока изделия;
- нарушение пользователем установленных правил перевозки изделия;
- нарушение пользователем правил хранения изделия;
- совершение третьими лицами противоправных действий по отношению к изделию;
- выход изделия из строя вследствие возникновения обстоятельств непреодолимой силы (пожара, наводнения, землетрясения, войны, военных действий любого характера, блокады);
- отсутствие пломб, если наличие таковых предусмотрено руководством пользователя;
- непредоставление руководства пользователя с отметкой о дате продажи изделия;
- отсутствие расчетного документа, подтверждающего факт покупки изделия.



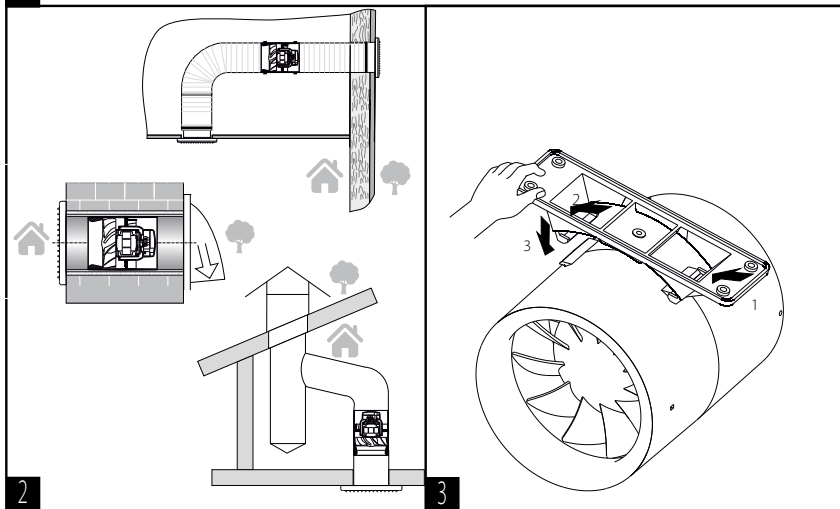
ВЫПОЛНЯЙТЕ ТРЕБОВАНИЯ ДАННОГО РУКОВОДСТВА ПОЛЬЗОВАТЕЛЯ ДЛЯ ОБЕСПЕЧЕНИЯ ДЛИТЕЛЬНОЙ БЕСПЕРЕБОЙНОЙ РАБОТЫ ИЗДЕЛИЯ



ГАРАНТИЙНЫЕ ТРЕБОВАНИЯ ПОЛЬЗОВАТЕЛЯ РАССМАТРИВАЮТСЯ ПОСЛЕ ПРЕДЪЯВЛЕНИЯ ИМ ИЗДЕЛИЯ, ГАРАНТИЙНОГО ТАЛОНА, РАСЧЕТНОГО ДОКУМЕНТА И РУКОВОДСТВА ПОЛЬЗОВАТЕЛЯ С ОТМЕТКОЙ О ДАТЕ ПРОДАЖИ

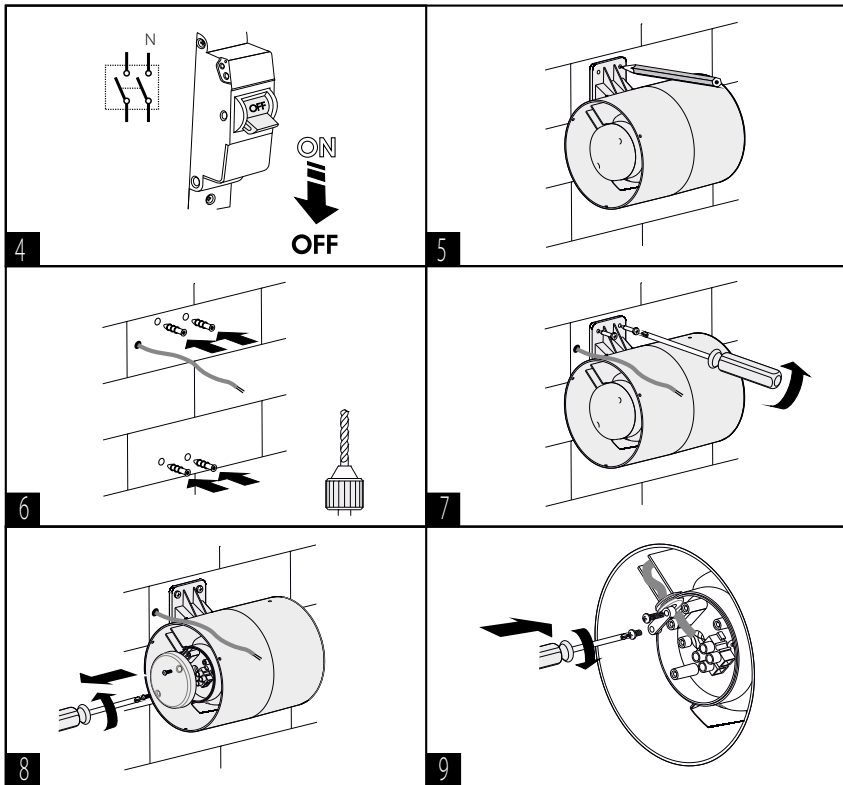
	D, мм	L, мм	H, мм	K, мм	N, мм
Квайтлайн 100	99	138	-	-	-
Квайтлайн-к 100	99	138	109	160	54
Квайтлайн 125	124	162	-	-	-
Квайтлайн-к 125	124 <td 162	138	160	54	
Квайтлайн 150	149	182	-	-	-
Квайтлайн-к 150	149	182	160	190	54

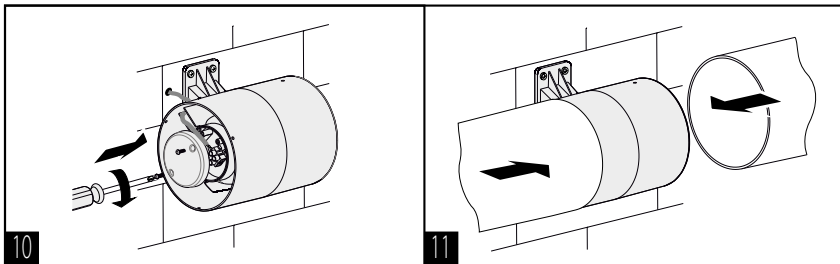
1



2

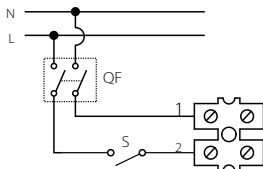
3





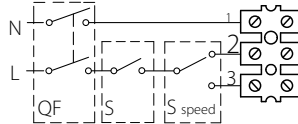
схемы подключения

Квайтлайн



12

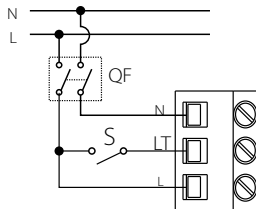
Квайтлайн Дуо / Квайтлайн Экстра



2 - 2-я скорость
3 - 1-я скорость

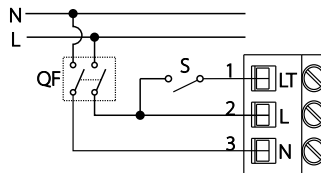
13

Квайтлайн Т

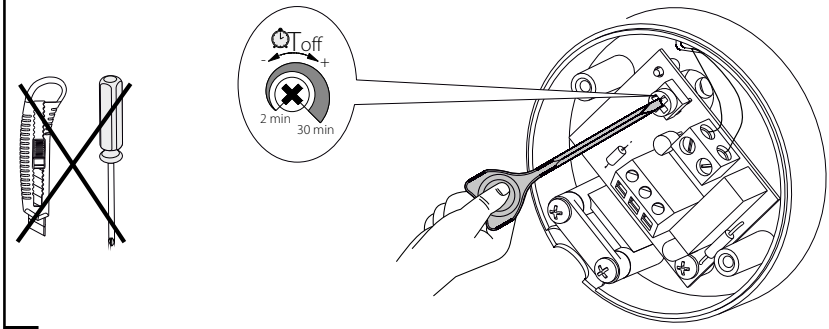


14

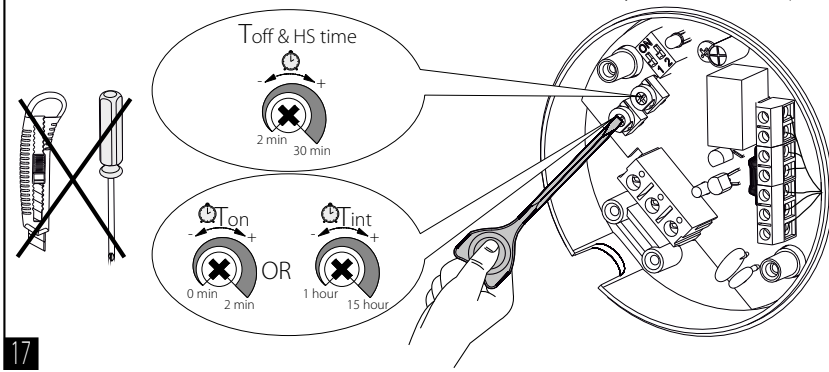
Квайтлайн Т Дуо / Квайтлайн Т Экстра



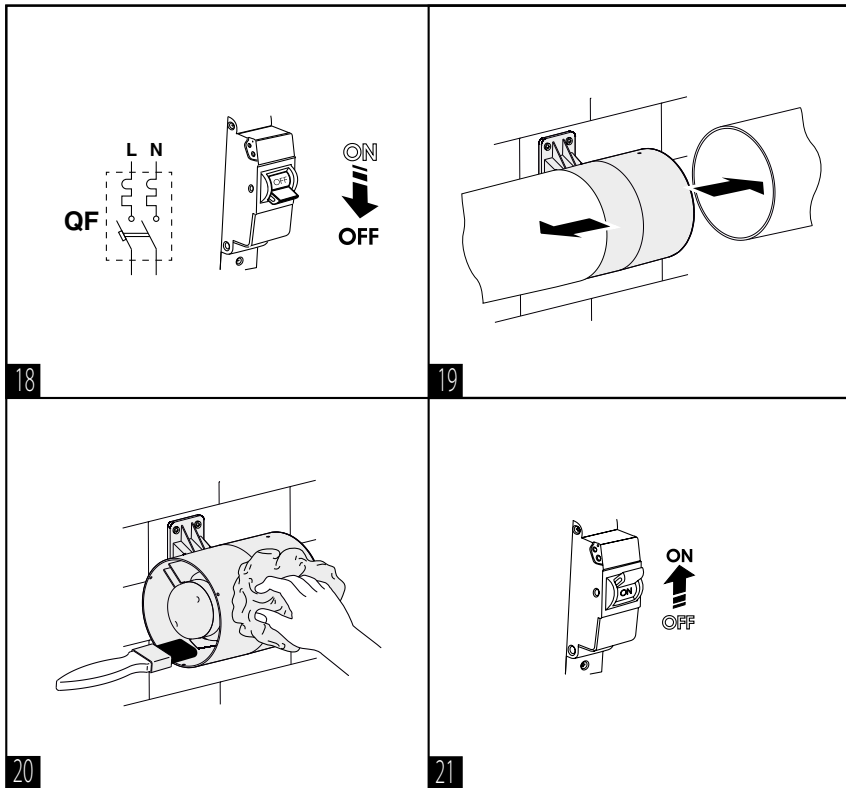
15



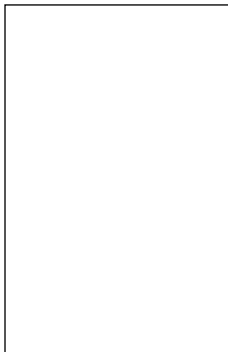
16



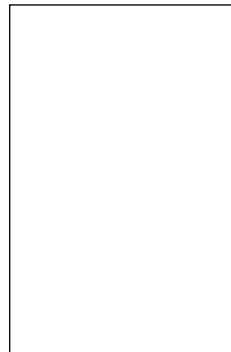
17



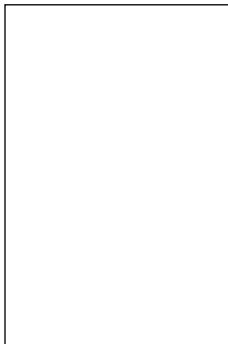
Клеймо приемщика



Продан
(наименование и штамп продавца)



Дата выпуска



Дата продажи



Свидетельство о приемке

Квайтлайн-к 100 Т Дуо
Квайтлайн 125 К Экстра
150 Р Б
Р1 12
Р2

Вентилятор признан годным к эксплуатации

V178RU-01