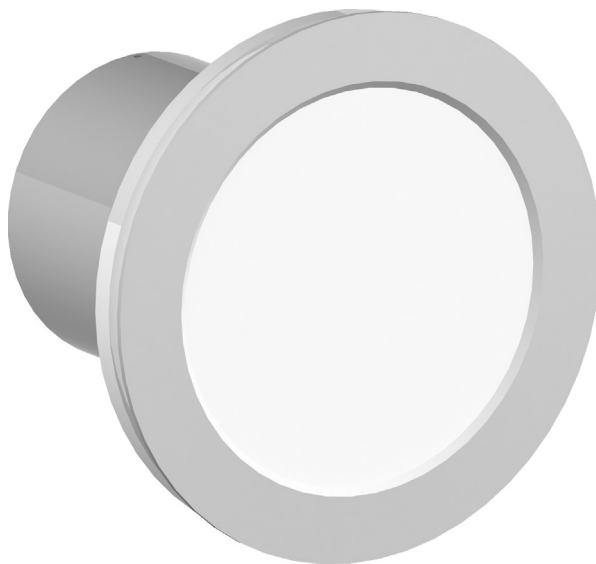


РУКОВОДСТВО ПОЛЬЗОВАТЕЛЯ



ВЕНТИЛЯТОР ОСЕВОЙ С ОСВЕЩЕНИЕМ

Люмис 100



СОДЕРЖАНИЕ

Требования безопасности	3
Назначение	5
Комплект поставки	5
Структура условного обозначения	5
Технические характеристики	6
Устройство и принцип работы	6
Монтаж и подготовка к работе	7
Техническое обслуживание	9
Правила транспортировки и хранения	10
Гарантии изготовителя	10
Свидетельство о приемке	12
Информация о продавце	12
Свидетельство о монтаже	13
Гарантийный талон	13

Руководство пользователя объединено с техническим описанием, инструкцией по эксплуатации и паспортом, содержит сведения по установке и монтажу **осевого вентилятора с освещением Люмис 100** (далее по тексту — вентилятор, в разделах «Требования безопасности», «Гарантии изготовителя», предупреждающих и информационных блоках — изделие).

■ ТРЕБОВАНИЯ БЕЗОПАСНОСТИ

- Перед началом эксплуатации и монтажом изделия внимательно ознакомьтесь с руководством пользователя.
- При монтаже и эксплуатации изделия должны выполняться требования руководства, а также требования всех применимых местных и национальных строительных, электрических и технических норм и стандартов.
- Обязательно ознакомьтесь с предупреждениями в руководстве, поскольку они содержат сведения, касающиеся вашей безопасности.
- Несоблюдение правил и предупреждений руководства может привести к травме пользователя или повреждению изделия.
- После прочтения руководства пользователя сохраняйте его в течение всего времени использования изделия.
- При передаче управления другому пользователю обязательно обеспечьте его руководством.

Значение символов, применяемых в руководстве:

	ВНИМАНИЕ!
	ЗАПРЕЩАЕТСЯ!

МЕРЫ ПРЕДОСТОРОЖНОСТИ ПРИ МОНТАЖЕ И ЭКСПЛУАТАЦИИ ИЗДЕЛИЯ



- При монтаже изделия обязательно отключите сеть электропитания.



- Соблюдайте осторожность при распаковке изделия.



- Не прокладывайте сетевой шнур изделия вблизи отопительного/нагревательного оборудования.



- Соблюдайте технику безопасности во время работы с электроинструментом при монтаже изделия.



- Не изменяйте длину сетевого шнура самостоятельно.
- Не перегибайте сетевой шнур.
- Избегайте повреждений сетевого шнура.
- Не ставьте на сетевой шнур посторонние предметы.



- Не эксплуатируйте изделие за пределами диапазона температур, указанных в руководстве пользователя.
- Не эксплуатируете изделие в агрессивной и взрывоопасной среде.



- Не используйте поврежденное оборудование и проводники при подключении изделия к электросети.



- При техническом обслуживании изделия отключите его от сети питания.



- Не прикасайтесь мокрыми руками к устройствам управления.
- Не производите монтаж и техническое обслуживание изделия мокрыми руками.



- Не мойте изделие водой.
- Избегайте попадания воды на электрические части изделия.



- Не допускайте детей к эксплуатации изделия.



- Используйте изделие только по его прямому назначению.



- Не храните вблизи изделия взрывоопасные и легковоспламеняющиеся вещества.



- При появлении посторонних звуков, запаха, дыма отключите изделие от сети питания и обратитесь в сервисный центр.



- Нельзя открыть во время работы.



- Не направляйте поток воздуха от изделия на источники открытого огня.



- Не перекрывайте воздушный канал во время работы изделия.



- При длительной эксплуатации изделия время от времени проверяйте надежность монтажа.

■ НАЗНАЧЕНИЕ

Изделие представляет собой осевой вентилятор для вытяжной вентиляции и освещения небольших и средних бытовых помещений. Вентилятор предназначен для использования в каналах диаметром 100 мм. Вентилятор может быть оборудован обратным клапаном, который препятствует обратному потоку воздуха при выключенном вентиляторе.



ИЗДЕЛИЕ НЕ ПРЕДНАЗНАЧЕНО ДЛЯ ИСПОЛЬЗОВАНИЯ ДЕТЬМИ, ЛИЦАМИ С ПОНИЖЕННЫМИ СЕНСОРНЫМИ ИЛИ УМСТВЕННЫМИ СПОСОБНОСТЯМИ, А ТАКЖЕ ЛИЦАМИ, НЕ ПОДГОТОВЛЕННЫМИ СООТВЕТСТВУЮЩИМ ОБРАЗОМ. К ОБРАЩЕНИЮ С ИЗДЕЛИЕМ ДОПУСКАЮТСЯ СПЕЦИАЛИСТЫ ПОСЛЕ СООТВЕТСТВУЮЩЕГО ИНСТРУКТАЖА. ИЗДЕЛИЕ ДОЛЖНО БЫТЬ УСТАНОВЛЕНО В МЕСТАХ, ИСКЛЮЧАЮЩИХ САМОСТОЯТЕЛЬНЫЙ ДОСТУП ДЕТЕЙ.

■ КОМПЛЕКТ ПОСТАВКИ

Вентилятор	1 шт.
Руководство пользователя	1 шт.
Блок питания	1 шт.
Крепежный комплект	1 шт.
Упаковка	1 шт.

■ СТРУКТУРА УСЛОВНОГО ОБОЗНАЧЕНИЯ

Люмис 100 К Л турбо



■ ТЕХНИЧЕСКИЕ ХАРАКТЕРИСТИКИ

Вентилятор применяется в закрытом помещении.

Вентилятор предназначен для подключения к однофазной сети переменного тока 220-240 В / 50(60) Гц, при температуре воздуха от +1 °С до +45 °С.

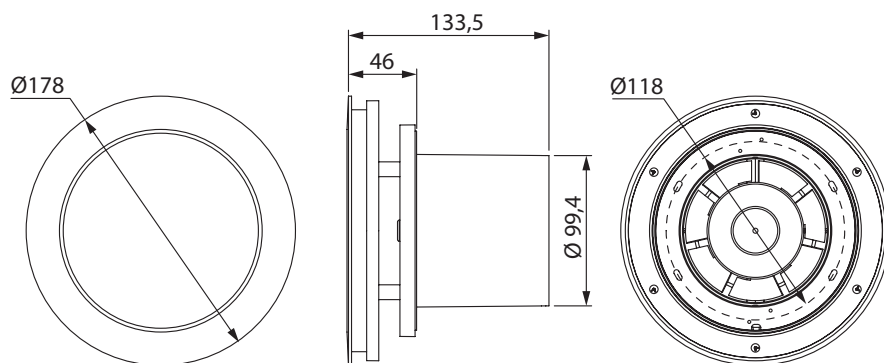
Класс защиты - IP 24.

По типу защиты от поражения электрическим током изделие относится к приборам II класса (220-240 В / 50(60) Гц) или III класса (10 В / 50 Гц) по ДСТУ 3135.0-95 (ГОСТ 30345.0-95).

Вид климатического исполнения изделий УХЛ4.2 по ГОСТ 15150-69.

Диаметр подключаемого воздуховода Ø100 мм.

Конструкция изделия постоянно совершенствуется, поэтому некоторые модели могут незначительно отличаться от описанных в данном руководстве.



■ УСТРОЙСТВО И ПРИНЦИП РАБОТЫ

Корпус и крыльчатка вентилятора выполнены из высококачественного и прочного АБС пластика, стойкого к ультрафиолету.

Вентилятор оборудован светильником 10 Вт.

Конструкция крыльчатки позволяет повысить эффективность вентилятора и срок службы двигателя.

В вентиляторе установлен двигатель с низким энергопотреблением и защитой от перегрева. Двигатель предназначен для длительной непрерывной работы и не требует обслуживания.

Модификации и опции:

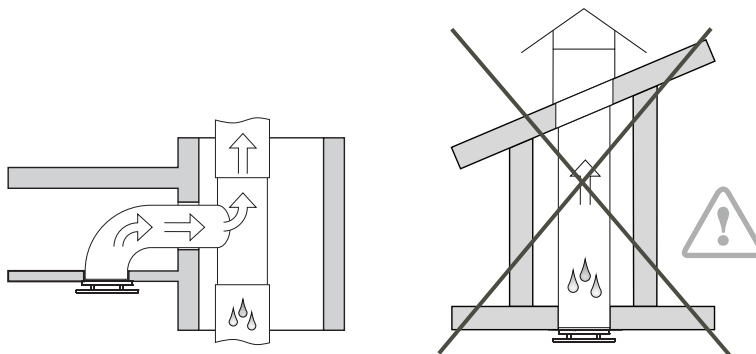
- **Люмис 100 К** – вентилятор оборудован обратным клапаном для предотвращения обратной тяги (по требованию заказчика).
- **Люмис 100 Л** – двигатель оборудован подшипниками качения для увеличения срока службы (прим. 40 тыс. рабочих часов) и установки вентилятора под любым углом. Подшипники не требуют обслуживания и имеют запас смазочного материала, достаточного для всего срока эксплуатации.
- **Люмис 100 турбо** – двигатель с повышенной производительностью.

■ МОНТАЖ И ПОДГОТОВКА К РАБОТЕ

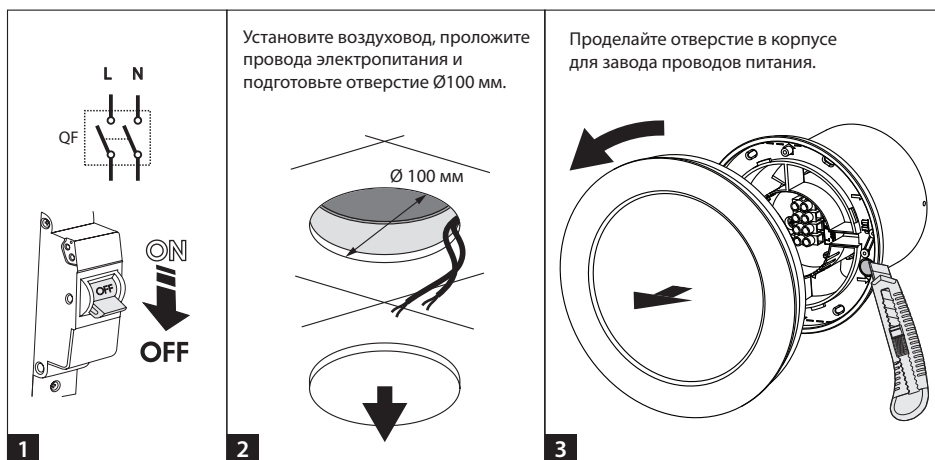
Вентилятор предназначен для потолочного монтажа.

Вентилятор устанавливается непосредственно в проем вентиляционной шахты.

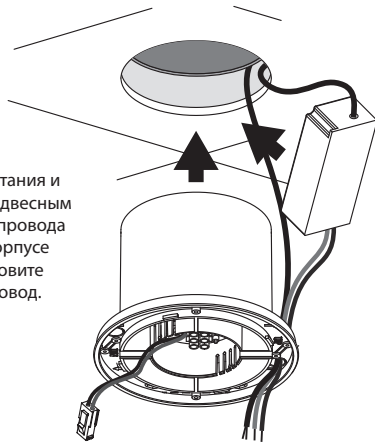
При удалённом размещении вентиляционной шахты возможно использование гибких воздуховодов. Присоединение воздуховода к выходному фланцу вентилятора осуществляется при помощи хомута.



Монтаж и подключение вентилятора.

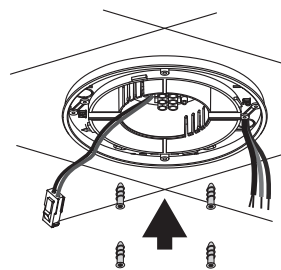


Подключите блок питания и разместите его за подвесным потолком. Заведите провода через отверстие в корпусе вентилятора и установите вентилятор в воздуховод.

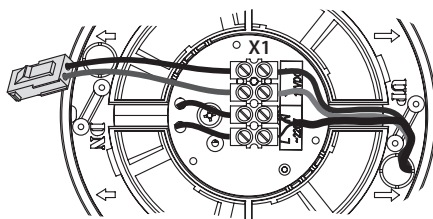


4

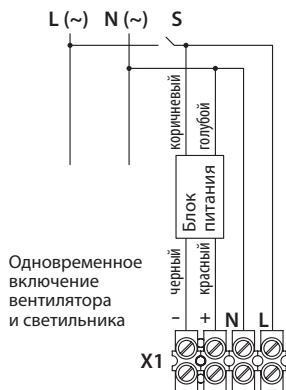
Закрепите вентилятор на поверхности потолка при помощи шурупов.



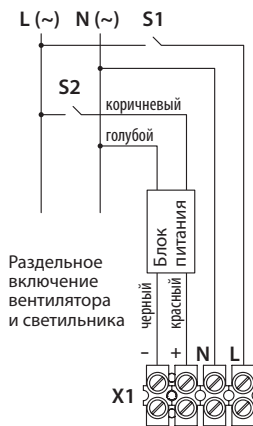
5



Соедините провода согласно схеме электрических подключений:

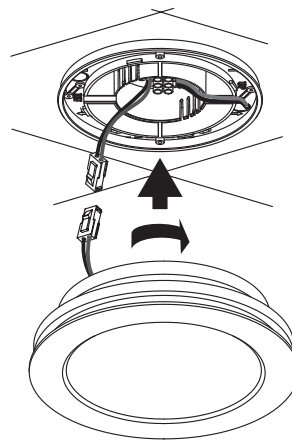


6

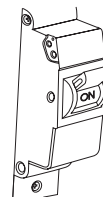


6

Соедините разъемы и установите светильник на корпус вентилятора, повернув его по часовой стрелке.

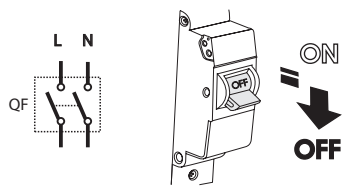
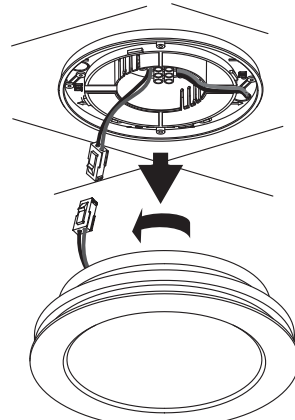
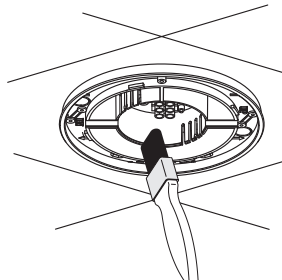
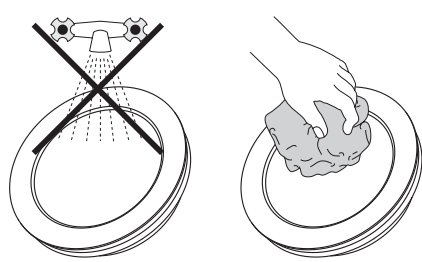
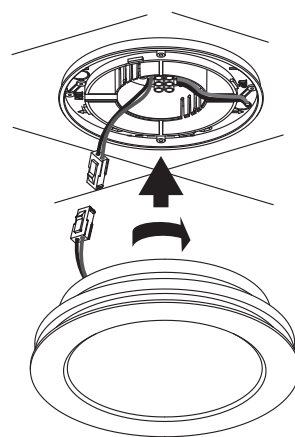
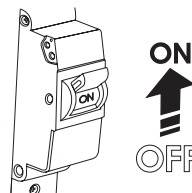


7



8

■ ТЕХНИЧЕСКОЕ ОБСЛУЖИВАНИЕ

<p>1</p> 	<p>2</p> 
<p>3</p> 	<p>4</p> 
<p>5</p> 	<p>6</p> 

■ ПРАВИЛА ТРАНСПОРТИРОВКИ И ХРАНЕНИЯ

Хранить изделие необходимо в заводской упаковке в сухом вентилируемом помещении при температуре от +5 °С до +40 °С.

Наличие в воздухе паров и примесей, вызывающих коррозию и нарушающих изоляцию и герметичность соединений, не допускается.

Для погрузочно-разгрузочных работ используйте соответствующую подъемную технику для предотвращения возможных повреждений изделия.

Во время погрузочно-разгрузочных работ выполняйте требования перемещений для данного типа грузов.

Транспортировать разрешается любым видом транспорта при условии защиты изделия от атмосферных осадков и механических повреждений.

Погрузка и разгрузка должны производиться без резких толчков и ударов.

■ ГАРАНТИИ ИЗГОТОВИТЕЛЯ

Изготовитель устанавливает гарантийный срок эксплуатации в течение 60 месяцев с даты продажи через розничную торговую сеть, при условии выполнения пользователем правил транспортировки, хранения, монтажа и эксплуатации изделия.

В случае появления нарушений в работе изделия по вине изготовителя в течение гарантийного срока эксплуатации, пользователь имеет право на бесплатное устранение недостатков изделия посредством осуществления изготовителем гарантийного ремонта.

Гарантийный ремонт состоит в выполнении работ, связанных с устранением недостатков изделия для обеспечения возможности использования такого изделия по назначению в течение гарантийного срока эксплуатации. Устранение недостатков осуществляется посредством замены или ремонта комплектующих изделия или отдельной составляющей части такого изделия.

Гарантийный ремонт не включает в себя:

- периодическое техническое обслуживание;
- монтаж/демонтаж изделия;
- настройку изделия.

Для проведения гарантийного ремонта пользователь должен предоставить изделие, руководство пользователя с отметкой о дате продажи и расчетный документ, который подтверждает факт покупки.

Модель изделия должна соответствовать модели, указанной в руководстве пользователя.

По вопросам гарантийного обслуживания обращайтесь к продавцу.

Гарантия изготовителя не распространяется на нижеприведенные случаи:

- непредоставление пользователем изделия в комплектности, указанной в руководстве пользователя, в том числе, демонтаж пользователем комплектующих частей такого изделия;
- несоответствие модели, марки изделия данным, указанным на упаковке изделия и в руководстве пользователя;
- несвоевременное техническое обслуживание пользователем изделия;
- наличие внешних повреждений корпуса (повреждениями не являются внешние изменения изделия, необходимые для монтажа изделия) и внутренних узлов изделия;
- внесение в конструкцию изделия изменений или осуществление доработок изделия;
- замена и использование узлов, деталей и комплектующих частей такого изделия, не предусмотренных изготовителем;
- использование изделия не по назначению;
- нарушение пользователем правил монтажа изделия;
- нарушение пользователем правил управления изделием;
- подключение изделия к электрической сети с напряжением, отличным от указанного в руководстве пользователя;
- выход изделия из строя вследствие скачков напряжения в электрической сети;
- осуществление пользователем самостоятельного ремонта изделия;
- осуществление ремонта изделия лицами, неуполномоченными на то изготовителем;
- истечение гарантийного срока эксплуатации изделия;
- нарушение пользователем установленных правил перевозки изделия;
- нарушение пользователем правил хранения изделия;
- совершение третьими лицами противоправных действий по отношению к изделию;
- выход изделия из строя вследствие возникновения обстоятельств непреодолимой силы (пожар, наводнения, землетрясения, войны, военные действия любого характера, блокады);
- отсутствие пломб, если наличие таковых предусмотрено руководством пользователя;
- непредоставление руководства пользователя с отметкой о дате продажи;
- отсутствие расчетного документа, который подтверждает факт покупки изделия.



ВЫПОЛНЯЙТЕ ТРЕБОВАНИЯ ДАННОГО РУКОВОДСТВА ПОЛЬЗОВАТЕЛЯ ДЛЯ ОБЕСПЕЧЕНИЯ ДЛИТЕЛЬНОЙ БЕСПЕРЕБОЙНОЙ РАБОТЫ ИЗДЕЛИЯ.



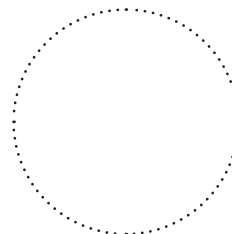
ГАРАНТИЙНЫЕ ТРЕБОВАНИЯ ПОЛЬЗОВАТЕЛЯ РАССМАТРИВАЮТСЯ ПОСЛЕ ПРЕДЪЯВЛЕНИЯ ИМ ИЗДЕЛИЯ, ГАРАНТИЙНОГО ТАЛОНА, РАСЧЕТНОГО ДОКУМЕНТА И РУКОВОДСТВА ПОЛЬЗОВАТЕЛЯ С ОТМЕТКОЙ О ДАТЕ ПРОДАЖИ.

■ СВИДЕТЕЛЬСТВО О ПРИЕМКЕ

Тип изделия	Вентилятор осевой с освещением
Модель	Люмис 100 _____
Серийный номер	
Дата выпуска	
Соответствует техническим условиям ТУ У 30637114.001-2000 и признан годным к эксплуатации.	
Клеймо приемщика	

■ ИНФОРМАЦИЯ О ПРОДАВЦЕ

Название магазина	
Адрес	
Телефон	
E-mail	
Дата покупки	



Место для печати
продавца

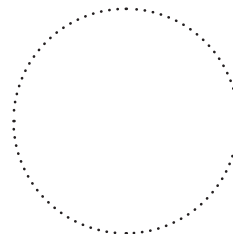
Изделие в полной комплектации с руководством пользователя получил, с условиями гарантии ознакомлен и согласен.

Подпись покупателя

■ СВИДЕТЕЛЬСТВО О МОНТАЖЕ

Изделие установлено и подключено к электрической сети в соответствии с требованиями данного руководства пользователя.

Название фирмы	
Адрес	
Телефон	
Ф. И. О. установщика	
Дата установки:	Подпись:



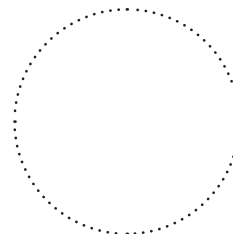
Место для печати
фирмы-установщика

Работы по монтажу изделия соответствуют требованиям всех применимых местных и национальных строительных, электрических и технических норм и стандартов. Замечаний к работе изделия не имею.

Подпись:

■ ГАРАНТИЙНЫЙ ТАЛОН

Тип изделия	Вентилятор осевой с освещением
Модель	Люмис 100 _____
Серийный номер	
Дата выпуска	
Дата покупки	
Гарантийный срок	
Фирма-продавец	



Место для печати
продавца



V01-(Lumis)RU-01

