

# РУКОВОДСТВО ПО МОНТАЖУ

---

## MBVM



Наружный вентиляционный колпак  
для одностороннего монтажа

---



## НАЗНАЧЕНИЕ

Наружный вентиляционный колпак предназначен для предотвращения попадания воды и крупных предметов в вентиляционное оборудование со стороны улицы.

Конструкция данного колпака позволяет произвести монтаж из помещения, что, в свою очередь, дает возможность безопасно установить его в высотных зданиях.



**НАРУЖНЫЙ ВЕНТИЛЯЦИОННЫЙ КОЛПАК НЕ ПРЕДНАЗНАЧЕН ДЛЯ ИСПОЛЬЗОВАНИЯ ДЕТЬМИ, ЛИЦАМИ С ПОНИЖЕННЫМИ СЕНСОРНЫМИ ИЛИ УМСТВЕННЫМИ СПОСОБНОСТЯМИ, А ТАКЖЕ ЛИЦАМИ, НЕ ПОДГОТОВЛЕННЫМИ СООТВЕТСТВУЮЩИМ ОБРАЗОМ.**

**НАРУЖНЫЙ ВЕНТИЛЯЦИОННЫЙ КОЛПАК ДОЛЖЕН БЫТЬ УСТАНОВЛЕН В МЕСТАХ, ИСКЛЮЧАЮЩИХ САМОСТОЯТЕЛЬНЫЙ ДОСТУП ДЕТЕЙ.**

## КОМПЛЕКТ ПОСТАВКИ

Наименование	Количество
Наружный вентиляционный колпак	1 шт.
Воздуховод	1 шт.
Монтажный комплект	1 шт.
Руководство по монтажу колпака	1 шт.
Упаковочный ящик	1 шт.

## СТРУКТУРА УСЛОВНОГО ОБОЗНАЧЕНИЯ

### Вентс MBVM 162 XX

#### Длина воздуховода

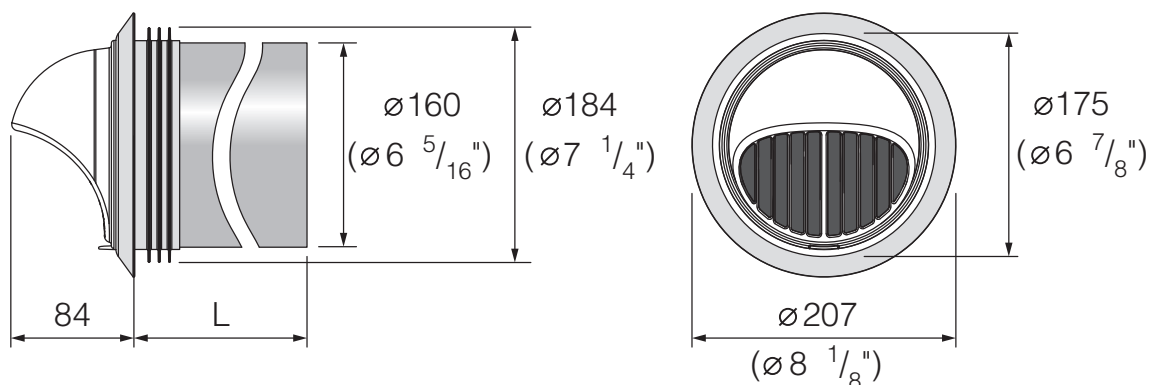
- \_ - воздуховод в комплект поставки не входит
- 03 - воздуховод длиной 300 мм
- 05 - воздуховод длиной 500 мм
- 07 - воздуховод длиной 700 мм
- 08 - воздуховод длиной 800 мм

#### Номинальный размер

- 162 - круглый канал 160 мм

#### Наименование колпака

## ГАБАРИТНЫЕ РАЗМЕРЫ, ММ (ДЮЙМЫ)



Модель	L	
	мм	дюйм
MBVM 162	-	-
MBVM 162 03	300	11 <sup>13</sup> / <sub>16</sub> "
MBVM 162 05	500	19 <sup>11</sup> / <sub>16</sub> "
MBVM 162 07	700	27 <sup>9</sup> / <sub>16</sub> "
MBVM 162 08	800	31 <sup>1</sup> / <sub>2</sub> "

## МОНТАЖ НАРУЖНОГО ВЕНТИЛЯЦИОННОГО КОЛПАКА

<p>1. Просверлите отверстие в стене диаметром 180 мм. Нанесите по центру отверстия строго вертикальную отметку для центровки колпака. Выполните замер толщины стены через отверстие при помощи рулетки.</p>	<p>Сделайте строго вертикальную отметку по центру отверстия</p> <p>Выполните замер толщины стены</p>
<p>2. Сделайте отметку на воздуховоде колпака, равную толщине стены, замеренной ранее.</p>	<p>Толщина стены</p>
<p>3. Вставьте колпак в отверстие до выхода манжеты с наружной стороны стены.</p>	<p>1.</p> <p>2.</p>
<p>4. Отцентрируйте колпак таким образом, чтобы перегородка колпака создавала ровную линию с отметками на стене. Затем потяните колпак в обратную сторону до момента, когда отметка на воздуховоде дойдет до уровня стены.</p>	<p>1. Перегородка</p> <p>2. Отметка</p>
<p>5. Центрируйте воздуховод при помощи пенопластовых клиньев (входят в комплект поставки). Установите воздуховод с минимальным уклоном 3° вниз в сторону улицы. Заполните зазоры монтажной пеной для закрепления воздуховода в стене. Обрежьте выступающую часть воздуховода до необходимой длины.</p>	<p>Заполните зазор между воздуховодом и отверстием монтажной пеной</p> <p>min 3°</p> <p>Пенопластовый клин</p>



V136RU-01