

Deco

Руководство по эксплуатации



BLAUBERG
Ventilatoren

Компания BLAUBERG VENTILATOREN GmbH рада Вам представить продукт нового поколения - вентилятор Десо. Сплоченный коллектив квалифицированных специалистов с многолетним опытом работы, инновационные технологии в области проектирования и производства, высококачественные комплектующие и материалы лучших мировых производителей - все это стало предпосылкой для появления лучшего в своем классе вентилятора.

Вводная часть

Настоящее руководство по эксплуатации объединено с техническим описанием, инструкцией по эксплуатации и паспортом на вентилятор «Десо», содержит сведения по монтажу, правила и предупреждения, важные для обеспечения правильной и безопасной эксплуатации вентилятора.

Назначение

Вентилятор «Десо» предназначен для вытяжной вентиляции бытовых и общественных помещений, отапливаемых в зимнее время и может монтироваться на стену или потолок (см. рис. 3-6).

Комплект поставки

Комплект поставки включает:

- вентилятор - 1 шт;
- отвертка пластиковая (для моделей с таймером) - 1 шт;
- инструкция по эксплуатации;
- коробка упаковочная.

Конструкция вентилятора постоянно совершенствуется, поэтому некоторые модели могут отличаться от описанных в данном паспорте.

Основные характеристики

Обозначение вентилятора возможные варианты комплектации, его параметры, внешний вид, габаритные и присоединительные размеры показаны в таблицах 1, 2, 3 и на рис. 1 и 2.

Таблица 1

Тип	Макс. расход воздуха, м ³ /час	Номинальная мощность, Вт	Частота вращения, мин ⁻¹	Уровень шума, дБА
Deco 100	105	14	2300	37
Deco 125	195	16	2400	38
Deco 150	298	24	2400	40

Таблица 2

Тип	Таймер (Т) - задержка отключения от 2 до 30 минут
Deco 100	
Deco 100 Т	●
Deco 125	
Deco 125 Т	●
Deco 150	
Deco 150 Т	●

Рисунок 1

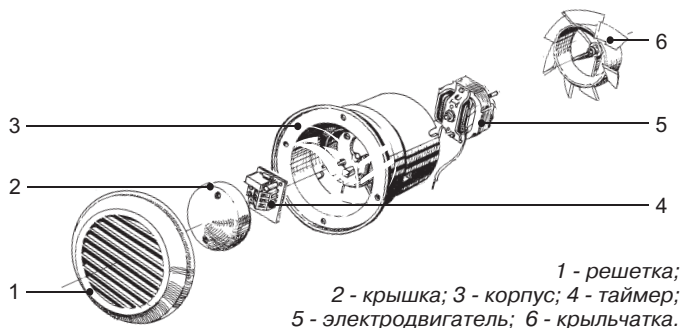
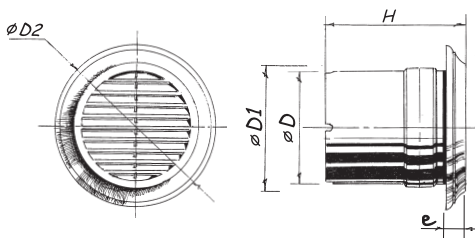


Таблица 3

Тип	Размеры, мм					Масса, кг
	D	D1	D2	H	e	
Десо 100	99,5	104	140	128,5	14	0,53
Десо 125	124,5	129	165	133,5	14	0,59
Десо 150	149,5	154	188,5	145	14	1,0

Рисунок 2



Вентилятор не создает помех для радио-теле- видеоаппаратуры.
Срок службы - не менее 5 лет.

Правила эксплуатации

Вентилятор предназначен для подключения к однофазной сети переменного тока напряжением 220...240 В и частотой 50 Гц и рассчитан на продолжительную работу без отключения от сети.

Направление движения воздуха должно совпадать с направлением стрелки на корпусе вентилятора.

Вентиляторы разрешается эксплуатировать при температуре окружающего воздуха в пределах от +1°C до +45°C.

По типу защиты от поражения электрическим током изделия относятся к приборам II класса.

Требования безопасности

Все действия, связанные с подключением, обслуживанием и ремонтом изделия, производить только при снятом напряжении сети.

К обслуживанию и монтажу допускаются лица, имеющие право самостоятельной работы на электроустановках до 1000 В, после изучения данного руководства по эксплуатации.

Однофазная сеть, к которой подключается изделие, должна соответствовать действующим нормам. Стационарная проводка должна быть оборудована автоматом защиты сети. Подключение необходимо осуществлять через автоматический выключатель, встроенный в стационарную проводку. Зазор между контактами выключателя на всех полюсах должен быть не менее 3 мм.

Перед установкой необходимо убедиться в отсутствии видимых повреждений крыльчатки, корпуса, а также в отсутствии в проточной части корпуса посторонних предметов, которые могут повредить лопасти крыльчатки.

Запрещается использовать изделие не по назначению и подвергать каким-либо модификациям и доработкам.

Изделие не предназначено для использования детьми или лицами с пониженными физическими, чувственными или умственными способностями или при отсутствии у них жизненного опыта или знаний, если они не находятся под контролем или не проинструктированы об использовании прибора лицом, ответственным за их безопасность. Дети должны находиться под контролем взрослых для недопущения игр с изделием.

Необходимо принять меры для предотвращения попадания дыма, угарных газов и прочих продуктов горения в помещение через открытые дымоходы или другие противопожарные устройства, а также исключить возможность возникновения обратного потока газов от приборов, использующих газовое или открытое пламя. Рабочая среда не должна содержать пыли и других твердых примесей, а также липких веществ и волокнистых материалов.

Не используйте изделие в среде, содержащей воспламеняемые вещества или пары, например, спирт, бензин, инсектициды и т.д. Не закрывайте и не загораживайте всасывающее и выпускное отверстия изделия, чтобы не мешать оптимальному прохождению воздуха.

Не садитесь на изделие и не кладите на него какие-либо предметы. Выполняйте требования данного руководства по эксплуатации для обеспечения длительного срока службы изделия.

Установка и подготовка к работе

Вентилятор может быть установлен на потолке или на стене с выбросом воздуха в вентиляционную шахту или круглый воздуховод соответствующего диаметра (рис. 3-6).

Последовательность монтажа вентилятора показана на рис. 7-9.

Схемы подключения к электрической сети показаны на рис. 10-11.

Регулировка таймера показана на рис. 12.

Рисунок 3

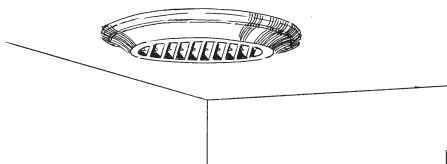
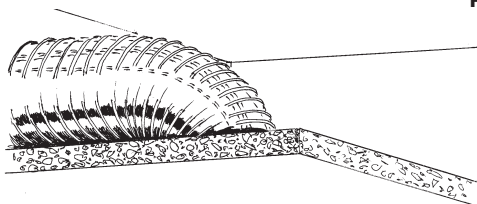


Рисунок 4

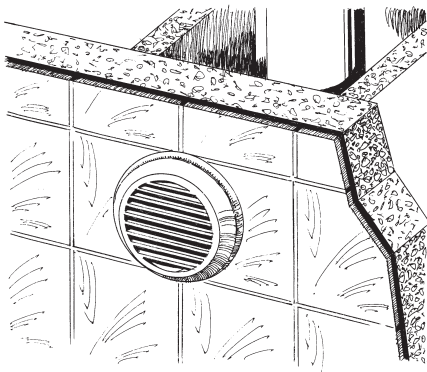


Рисунок 5

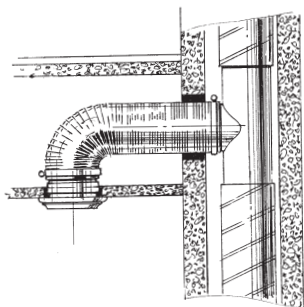


Рисунок 6

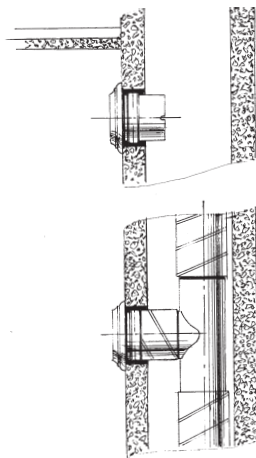


Рисунок 7

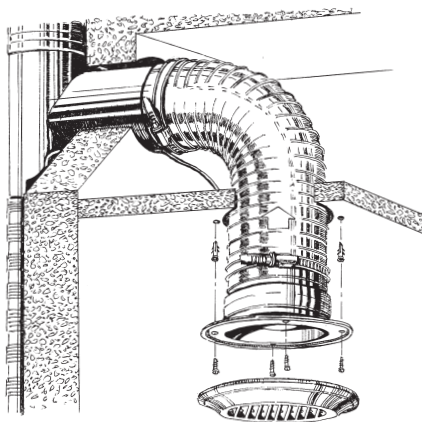


Рисунок 8

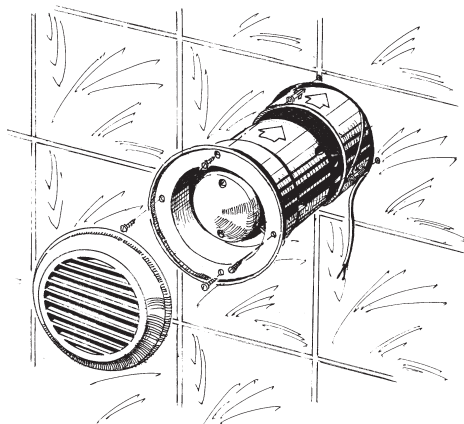
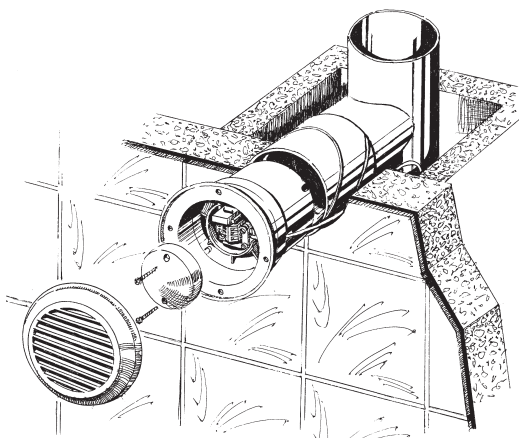


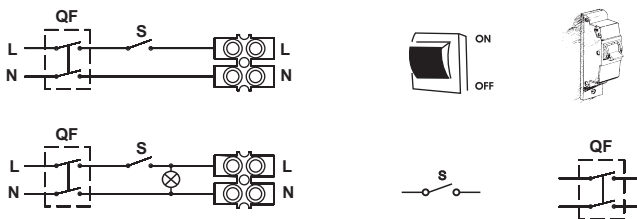
Рисунок 9



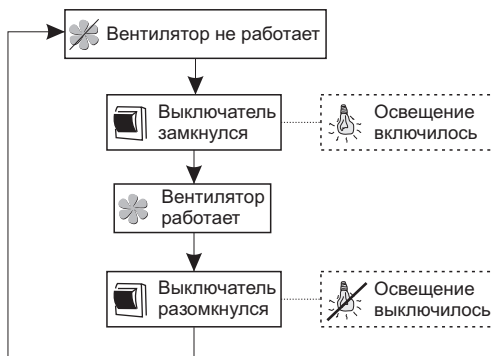
Схемы подключения и алгоритм работы вентилятора

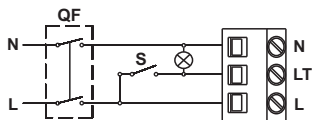
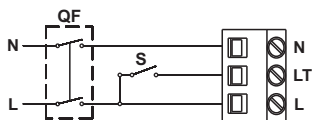
DECO _____

Рисунок 10



S - наружный выключатель
QF - автоматический выключатель





S - наружный выключатель
 QF - автоматический выключатель

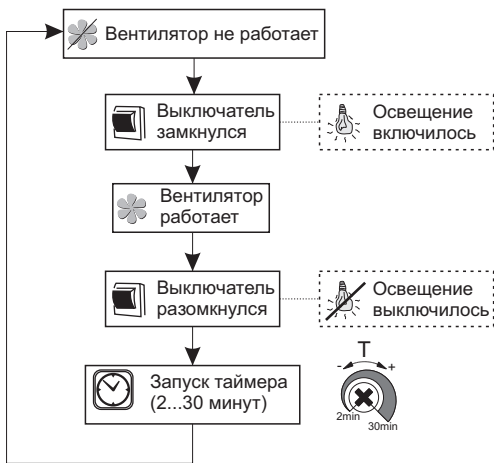
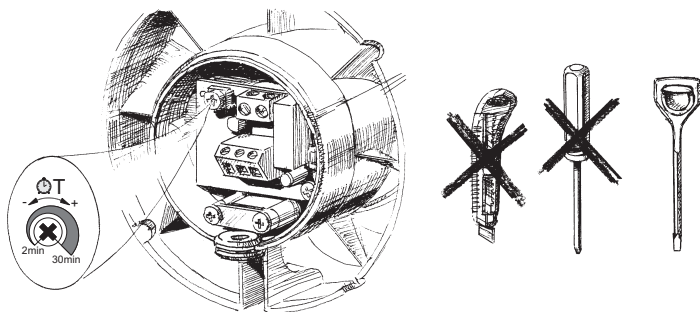


Рисунок 12



Внимание!

Схема таймера находится под сетевым напряжением. Регулировку производить только после отключения вентилятора от сети. В комплект поставки вентилятора входит специальная пластиковая отвертка для регулировки настроек вентилятора. Используйте ее, если Вам необходимо изменить время задержки выключения вентилятора.

Применение металлической отвертки, ножа и т.п. для регулировки, может привести к выходу из строя платы электроники.

Техническое обслуживание

Техническое обслуживание вентилятора разрешается только после отключения его от сети.

Техническое обслуживание заключается в периодической очистке поверхностей вентилятора от пыли и грязи.

Для очистки вентилятора вытрите его поверхности мягкой тканью и кисточкой, смоченными в теплом мыльном растворе, после чего протрите поверхности насухо.

Избегайте попадания жидкости на электродвигатель и прочие электрические компоненты.

Правила транспортировки и хранения

Транспортировка может производиться в упаковке производителя любым видом транспорта.

Изделия, поступившие к потребителю, должны храниться в упаковке предприятия-изготовителя при температуре окружающего воздуха от +5 °С до +40 °С при относительной влажности воздуха не более 80%.

В помещении для хранения не должно быть пыли, паров кислот и щелочей, вызывающих коррозию.



По окончании срока службы изделие подлежит отдельной утилизации.

Не уничтожайте изделие вместе с неотсортированными городскими отходами.

Гарантии изготовителя



Вентиляторы соответствуют техническим регламентам Таможенного союза: ТР ТС 004/2011 “О безопасности низковольтного оборудования”, ТР ТС 020/2001 “Электромагнитная совместимость технических средств”.

По степени защищенности относятся к двойному классу изоляции и соответствуют IP 34.

Производитель устанавливает гарантийный срок эксплуатации (срок службы) изделия в течении пяти лет со дня продажи через розничную торговую сеть, при условии выполнения потребителем правил транспортирования, хранения, монтажа и эксплуатации изделия.

В случае появления нарушений в работе изделия по вине производителя в течении гарантийного срока, потребитель имеет право на замену в соответствии:

со Ст.21 Закона Российской Федерации “О защите прав потребителей”, со Ст.20 Закона Республики Беларусь “О защите прав потребителей”, со Ст.15 Закона Республики Казахстан “О защите прав потребителей”.

Замена
производится
по адресу:

наименование, контактные данные, штамп

ВНИМАНИЕ!!! Для проведения замены необходимо предоставить Руководство пользователя с отметкой о продаже и/ или расчетный документ, подтверждающий факт покупки. При отсутствии отметки о дате продажи, гарантийный срок исчисляется с момента изготовления.

Приобретая данное изделие, потребитель подтверждает, что он ознакомлен и согласен с условиями, правилами и требованиями эксплуатации, хранения, перевозки, монтажа, настройки, подключения, обслуживания, ремонта и гарантийных обязательств относительно данного изделия, изложенных в предоставленной производителем документации на данное изделие.



Deco 100

Deco 100 T

Deco 125

Deco 125 T

Deco 150

Deco 150 T

*Вентилятор пригоден
к эксплуатации*

ДАТА ПРОДАЖИ

ДАТА ИЗГОТОВЛЕНИЯ

ПРОДАВЕЦ

КЛЕЙМО ПРИЕМЩИКА

